

8

NA SIGATABU SA SIGA NI NODA DAUNANUMA NA TAMADA VAKALOMALAGI KEI JISU KARISITO

IVAKAMACALA TAUMADA VEI QASENIVULI

Ni ko vakarautaki iko vakayalo mo vakatavulica na lesoni oqo, yalovinaka wilika ka vakasamataka na veika oqo: Vakatekivu mai na gauna ni Veiyalayalati Makawa, era a vakatabuya tu mai kina o ira na tamata ni Kalou e dua na siga mai na vitu na siga me sa siga ni Vakacegegu—me siga ni vakacegu mai na nodra cakacaka ka qarava kina na Kalou (raica na iVakatekivu 2:2–3; Lako Yani 20:8–11). Sa mai tokarautaka tale kina na Turaga na ivakaro o ya ena noda gauna oqo, ka sa yalataka kina o Koya ni kevaka ko na vakatabuya na siga ni Vakacegegu ena yaco me vukea me “kakua ni tauvi iko na duka ni ka vakavuravura” (raica V&V 59:9–10).

VULI MAI NA ITAVIQARAVI

Tekivu ena dua na itaviqaravi ni veivakasoqoni. Me baleta na kena vakasama, raica na tabana e 3.

Masu Sureta e dua na gone me cabora na idola masu.

iYaloyalo Vakaraitaka na kedratou iyaloalo na matavuvale eratou taubale tiko ki lotu ena tabana e 38 ka vakamacalataka vei ira na gone ni ratou gole tiko ki lotu na matavuvale oqo ena Sigatabu. Vakamacalataka ni Sigatabu sa dua na siga rokovi me da gole kina ki lotu me da laki qarava kina na Tamada Vakalomalagi kei Jisu Karisito ka vulica na veika me baleti Rau.

Sere Tukuna vei ira na gone, “Me da vakatakarakarataka mada ni da sa gole tiko ki lotu.” Me ra qai taubale wavoki ka lagata se cavuta na qaqa ni sere “Fun to Do” (*Children’s Songbook*, 253):

Na gole ki lotu e ka ni marau,
Eda marau ni da vakayacora, ni da vakayacora, ni da vakayacora!
Na gole ki lotu e ka ni marau,
Ni da vakayacora, ni da vakayacora, ni da vakayacora!

Me ra qai dabe e ra na gone, ka vakamacalataka vei ira ni gauna eda gole mai kina ki lotu eda sa nanuma (*dusia na ulumu*) ka vakasamataka na (*dusia tale na ulumu*) Tamada Vakalomalagi kei Jisu Karisito. Lagata se cavuta na imatai ni qaqa ni sere “Reverently, Quietly” (*Children’s Songbook*, 26):

Ena vakarokoroko, vakanomodi, kei na loloma keimami sa nanumi kemuni kina.

Vakaraitaka na iyaloalo ni matavuvale ena nodratou itikotiko ena tabana e 38. Dusi iratou na lewe yadua ni matavuvale ka vakamacalataka ni sa dau oti na lotu, ena noda dui itikotiko, eda na rawa ni vakananuma vata tiko kina kei na noda matavuvale na Tamada Vakalomalagi kei Jisu Karisito. Eda na rawa ni wilika vata kina na ivolanikalou (*me ra qai vakatakarakarataka na gone ni ra wili ivolanikalou tiko*) ka dau masu vata (*me ra qai roqoliga na gone*) ka me ra vakaraitaka ni ra sa veilomani tiko (*me ra qai tara na saredra na gone*). Lagata se cavuta na qaqa ni sere “A Happy Family” (*Children’s Songbook*, 198). Sureti ira na gone me ra tomani iko.

Au lomani tinaqu; ka lomani au o koya,
Keitou lomani tamaqu, o sa dina sara;
E lomani keda o koya, ia oqo mo ni raica,
Eda sa matavuvale mamarau.

iTimitini Vakamacalataka tale vei ira na gone ni Sigatabu sa siga me da vakananuma kina na Tamada Vakalomalagi kei Jisu Karisito ena lotu vata ena noda itikotiko vata kei na noda matavuvale. Sureti ira na gone me ra cavuta, “Sigatabu.”

Masu Sureta e dua na gone me cabora na isogo masu.



IWALEWALE NI VEIVAKAVULICI

Sere: Ni ko vakavakarau mo veivakavulici, tovelea mo cavu-qaqataka na qaqa ni sere kei na malanivosa me matanataki. Oqo ena rawa mo raici ira kina vakatabakidua na gone kei na veika era vulica tiko. (Raica na *Veituberi, Me iLutua Ni Noda Bula*, 193.)

Sere: Sa rawa mo cakava e dua na lisi ni sere era sa vulica tiko na gone, vakabibi na sere era dau taleitaka me ra lagata. Me lagati na sere oqo ena veigauna taucoko ni kalasi ni isususu ena veimacawa, ena gauna era dau vakayagataka tiko kina na gone na nodra iyaya ni vakatatalo, ni bera se sa oti na gauna ni vakalomavinaka, se ena gauna era waraki ira tiko kina na nodra itubutubu o ira na gone. Oqo e dua na sala vinaka ni kena raiclesu na veilesoni sa caka oti. Kevaka mada ga era sega ni tekivu laga vata mai kei iko o ira na gone, era sa vakarorogo ka vuli tiko kina.

NA ITAVIQARAVI ME DIGITAKI

VAKAVAKARAU *Me baleta na qitotaga:* Vakaraudaka e dua na ilavelave ni tabana e 39. Kotiva laivi na iyaloalo ka rokataka, ke gadrevi vakakina. Tawana na veiyaloalo oqo ki na dua na taga se dua tale na ka me tawani kina.

Me baleta na itaviqaravi ni ivolanikalou: Vakaraudaka toka mai e dua na iVola-tabu. Vakatakilakilataka toka na iVakatekivu 2:2 me rawarawa kina na nomu cega. Vakatakilakilataka talega na tabana e 34 ni ivolavakarau oqo.

Me baleta na itaviqaravi ni ivola: Lavetaka na iyaloalo e tiko ena tabana e 39 me ra rokataka na gone yadua.

Qito Taga Sureta e dua na gone me digitaka mai na loma ni taga e dua na iyaloalo. Wilika na kena ivakamacala ka sureti ira na gone me ra matanataka e dua na ka e tukuni tiko ena iyaloalo o ya (me ra taubale me vakatakarakarataka tiko “Ni Sigatabu sa rawa meu na lako ki lotu ” se dusia na uludra ni “Sigatabu sa siga ni noda vakananuma na Tamada Vakalomalagi kei Jisu Karisito”). Sureti ira na gone me ra cavuta na veivosa bibi eso mai na ivakamacala yadua o ya ni iyaloalo, me vakataka na “Jisu,” “ivolanicakalou,” “matavuvale,” kei na “lotu.” Me vakayacori ki na veiyaloalo yadua se me yacova ni ra sa vakaitavi kece sara na gone era gadreva me ra vakaitavi kina

iVolanikalou Vakaraudaka na iyaloalo ena tabana e 34 ka raicalesu vata kei ira na gone na italanoa ni Veibuli (raica na iVakatekivu 1 kei na ika 7 ni lesoni ena ivolavakarau oqo). Vakamacalataka ni a cakacaka o Jisu ena ono na siga me bulia kina na vuravura oqo.

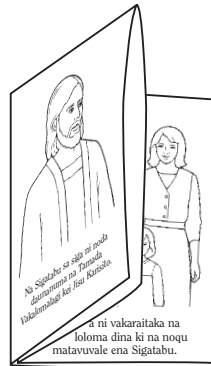
Tukuna vei ira na gone ni ko sa na wilika e dua na tiki ni ivolanikalou ka na tukuna tiko vei keda na veika a cakava o Jisu ena ikavitu ni siga. Cega na iVola-tabu ki na iVakatekivu 2:2 ka wilika sara, “A sa vakacegu ko koya ena kena ikavitu ni siga mai na nona cakacaka kecega sa kitaka ko koya.” Vakamatataka na vosa *vakacegu* ni ko sa wiliwili tiko.

Taroga: “Na cava e a cakava o Jisu ena ikavitu ni siga?”

Kena isau: “E a vakacegu o Koya.”

Tukuna vei ira na gone ni ono na siga eda na cakacaka kina ena dua na macawa. Sureti ira me ra vakatakarakarataka na veimataqali cakacaka eda dau cakava, me vakataka na qusia na vuloa, cukicuki ena iteitei, kei na so tale. Vakamacalataka ni da na vakacegu tiko ena Sigatabu. Sureti ira na gone me ra dabe e ra, ka tukuna vei ira ni ko sa vakavinavinaka vakalevu ni sa solia mai vei keda na Tamada Vakalomalagi e dua na siga me da vakacegu kina mai na noda cakacaka.

iVola Me ra qai rokataka na gone e dua na ilavelave ni tabana e 39. Ena gauna era sa rokarokataka tiko kina, vakamacalataka tiko vei ira na veika e baleta tiko na iyaloalo o ya ka tukuna tale vei ira ni sai koya oqo na veika eda dau nanuma ka sokalou kina vua na Tamada Vakalomalagi kei Jisu Karisito ena vei-Sigatabu. Ni sa oti na nodra rokarokataka, lobika na tutuna e cacavukavuka me caka kina e dua na ivola. Mo qai wilika sara vei ira na ivola.



IWALEWALE NI VEIVAKAVULICI

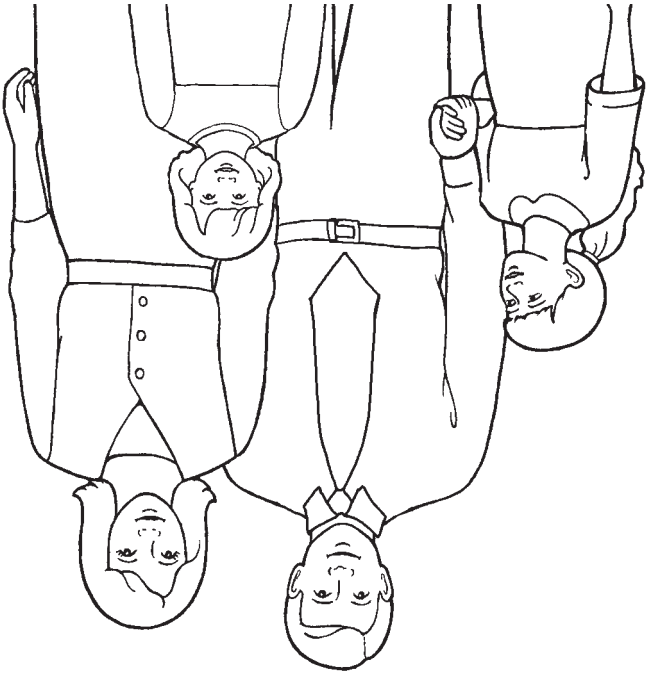
Qito taga: Kevaka e sega ni tiko e dua na taga se dua tale na ka me ra tawani kina, sa rawa mo na vukica sobu ga na veiyaloalo oqori me ra na qai mai vukica cake vakayadudua o ira na gone.

Ena dau dredre toka me ra na dau **dui taura na nodra gauna yadua** na gone e soli vei ira. Sa rawa me na veivuke ena nodra na dabe ena idabedabe se ena vuloa ni ra waraka tiko na nodra dui gauna. Sa rawa talega me lesi e dua na ililili ni isususu me raica tiko me ra vukeyi ena gauna e veivakatavulici tiko kina na ikarua ni ililili ni isususu.

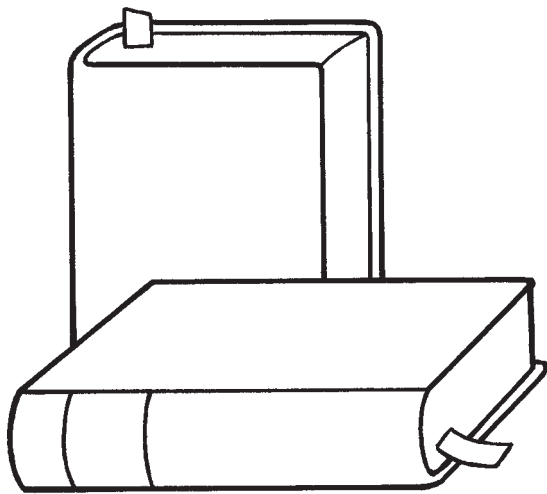
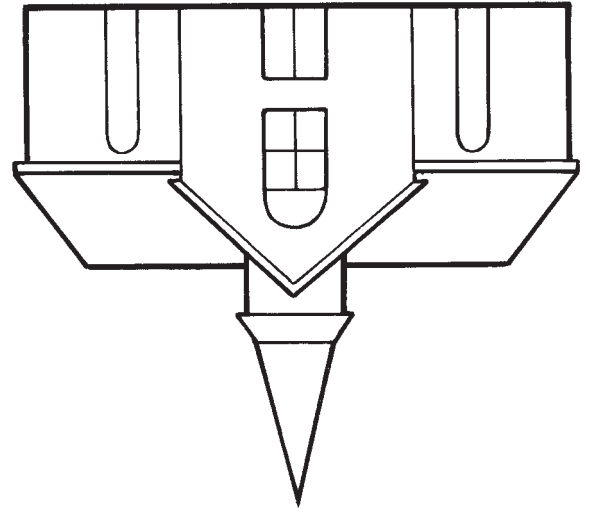
iVola: Vakayaloqagataki ira na gone me ra laki vakaraitaka na nodra ivola kivei ira na nodra matavuvale. Oqo ena solia kina kivei rau na itubutubu e dua na gauna me rau raica kina na veika e sa vulica o luvedrau. (Raica na *Veituberi, Me iLutua ni Noda Bula*, 214.)



Au sa rawa ni vakaraitaka na
noqu loloma dina ki na noqu
matavuale ena Sigatabu.



Au sa rawa ni lako
ki lotu ena Sigatabu.



Au sa rawa ni wilika na
ivolanikalou ena Sigatabu.



Na Sigatabu sa siga ni noda
daunanuma na Tamada
Vakalomalagi kei Jisu Karisito.