

# 8

## OP ZONDAG DENKEN WE AAN ONZE HEMELSE VADER EN JEZUS CHRISTUS

### VOOR DE LEERKRACHT

Om uzelf geestelijk op deze les voor te bereiden, leest en overdenkt u het volgende:

Sinds het Oude Testament heeft het volk van God één dag in de week als sabbatdag gereserveerd — een dag om van ons werk uit te rusten en God te aanbidden. (Zie Genesis 2:2–3; Exodus 20:8–11.) De Heer heeft dit gebod in onze tijd herhaald, en Hij heeft ons beloofd dat als wij de sabbat heiligen Hij ons zal helpen om ‘onbesmet van de wereld’ te blijven (LV 59:9–10).

### LEERACTIVITEITEN

Verzamel de kinderen. Zie pagina 3 voor ideeën.

*Gebed* Vraag een kind om het openingsgebed uit te spreken.

*Abbeelding* Laat de foto op pagina 38 zien van het gezin dat naar de kerk loopt, en vertel dat dit gezin op zondag naar de kerk gaat. Leg uit dat zondag een speciale dag is en dat we dan naar de kerk gaan om onze hemelse Vader en Jezus Christus te aanbidden en meer over Hen te weten te komen.

*Liedjes* Zeg tegen de kinderen: ‘Laten we doen alsof we naar de kerk gaan.’ Laat ze in een kring rondlopen en de volgende woorden op de wijs van ‘Zingen is leuk’ (*Kinderliedjes*, p. 129) zingen of opzeggen:

’t Is leuk om naar de kerk te gaan,  
Laat ons gaan, ja, laat ons gaan!  
’t Is leuk om naar de kerk te gaan,  
Ja, laat ons nu maar gaan!

Laat de kinderen gaan zitten en vertel ze dat als we naar de kerk gaan, we aan onze hemelse Vader en Jezus denken (*wijs naar uw hoofd*). Zing of zeg de eerste regel op van ‘Eerbiedig en rustig’ (*Kinderliedjes*, p. 11):  
Eerbiedig en rustig denken wij aan U, o Heer.

Laat de foto van het gezin thuis op pagina 38 zien. Wijs naar de verschillende gezinsleden en leg uit dat we na de kerk thuis met het gezin aan onze hemelse Vader en Jezus kunnen denken. We kunnen samen de Schriften bestuderen (*laat de kinderen doen alsof ze in de Schriften lezen*) en samen bidden (*laat de kinderen hun armen vouwen*) en we kunnen elkaar liefhebben (*laat de kinderen hun handen op hun hart leggen*). Zing of zeg de woorden op van ‘Een gelukkig gezin’ (*Kinderliedjes*, p. 104). Nodig de kinderen uit om met u mee te doen.

’k Hou van moeder, zij van mij,  
’k Hou van vader ook daarbij;  
hij houdt van ons, ziet u maar:  
wij zijn gelukkig met elkaar.

*Tot slot* Herinner de kinderen eraan dat zondag een dag is om in de kerk en thuis met het gezin aan onze hemelse Vader en Jezus te denken. Moedig de kinderen aan om ‘zondag’ te zeggen.

*Gebed* Vraag een kind om het slotgebed uit te spreken.



### LESIDEEËN

*Liedjes:* Als u de les voorbereidt, probeer dan de woorden van de liedjes en gebarenversjes uit het hoofd te leren. Dan kunt u zich op de kinderen en hun onderricht concentreren. (Zie *Onderwijzen — geen grotere roeping*, pp. 163–164.)

*Liedjes:* Overweeg om een lijst te maken van de liedjes die de kinderen leren, vooral van de liedjes die ze leuk vinden. Zing ze iedere week in de kinderkamer, terwijl de kinderen met het speelgoed spelen, voor of na het tussendoortje of terwijl de kinderen op hun ouders wachten. Dat is een goede manier om voorgaande lessen te herhalen. Zelfs als de kinderen aanvankelijk niet met u meezingen, luisteren ze en leren ze.

## FACULTATIEVE ACTIVITEITEN

**VOORBEREIDING** *Voor het spel:* Maak een kopie van pagina 39. Knip de illustraties uit en kleur ze als u wilt. Doe de illustraties in een zak of een bakje.  
*Voor de schriftuuractiviteit:* Neem een bijbel mee. Markeer Genesis 2:2 zodat u die tekst makkelijk kunt opslaan. Markeer ook pagina 34 in dit boek.  
*Voor de boekactiviteit:* Maak voor ieder kind een kopie van pagina 39 om te kleuren.

**Spel** Laat een kind een illustratie uit de zak halen. Lees de tekst die erbij staat en laat de kinderen het plaatje uitbeelden (zoals lopen voor 'Op zondag kan ik naar de kerk gaan' of naar hun hoofd wijzen voor 'Zondag is een dag om aan onze hemelse Vader en Jezus Christus te denken'). Laat de kinderen sleutelwoorden uit de zinnen opzeggen, zoals 'Jezus', 'Schriften', 'gezin' en 'kerk'. Herhaal die procedure totdat ieder kind dat wil meedoen aan de beurt is geweest.

**Tekst** Laat de afbeelding op pagina 34 zien en herhaal de schepping met de kinderen. (Zie Genesis 1 en les 7 in dit lesboek.) Leg uit dat Jezus zes dagen werkte om de wereld te scheppen.

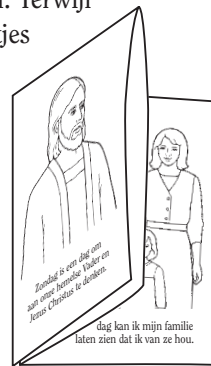
Vertel de kinderen dat u een tekst gaat voorlezen waarin staat wat Jezus op de zevende dag deed. Zoek Genesis 2:2 in de Bijbel en op en lees: 'Rustte Hij op de zevende dag van al het werk, dat Hij gemaakt had.' Leg tijdens het voorlezen nadruk op het woord *rustte*.

Vraag: 'Wat deed Jezus op de zevende dag?'

Antwoord: 'Hij rustte.'

Vertel de kinderen dat we zes dagen van de week werken. Laat ze verschillende soorten werk uitbeelden, zoals de vloer vegen, in de tuin graven enzovoort. Leg uit dat we op zondag rusten. Laat de kinderen gaan zitten en vertel ze hoe dankbaar u bent dat onze hemelse Vader ons een dag heeft gegeven om van ons werk te rusten.

**Boekje** Laat de kinderen een kopie van pagina 39 kleuren. Terwijl ze zitten te kleuren praat u met hen over de plaatjes en herinnert u hen eraan dat het dingen zijn die we doen om op zondag aan onze hemelse Vader en Jezus Christus te denken. Als ze klaar zijn met kleuren, vouwt u ze langs de stippellijn om een boekje te maken. Lees dan het boekje aan de kinderen voor.



## LESIDEËN

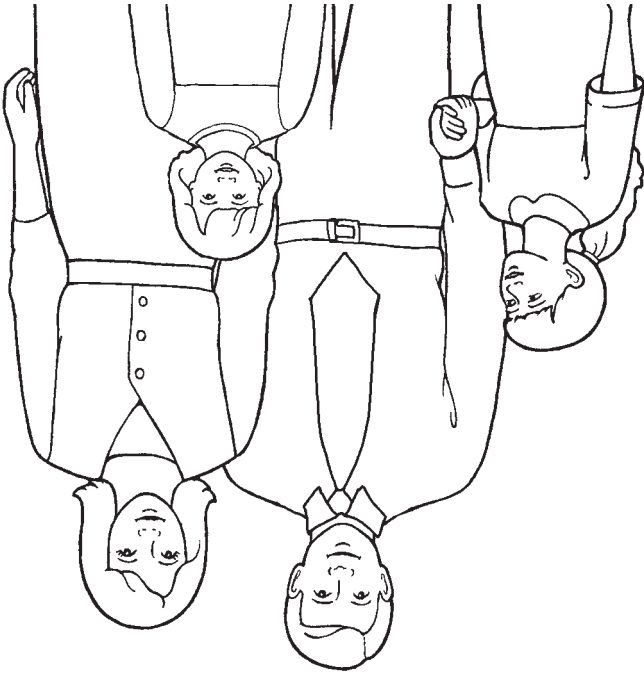
**Spel:** Als u geen tas of ander bakje hebt, kunt u de afbeeldingen omgekeerd neerleggen en een kind er een laten omdraaien.

**Het kan moeilijk zijn voor kinderen om op hun beurt te wachten.** Laat ze op een stoel of op de vloer zitten terwijl ze op hun beurt wachten. U kunt ook een van de kinderkamerleidsters bij ze laten zitten terwijl ze wachten.

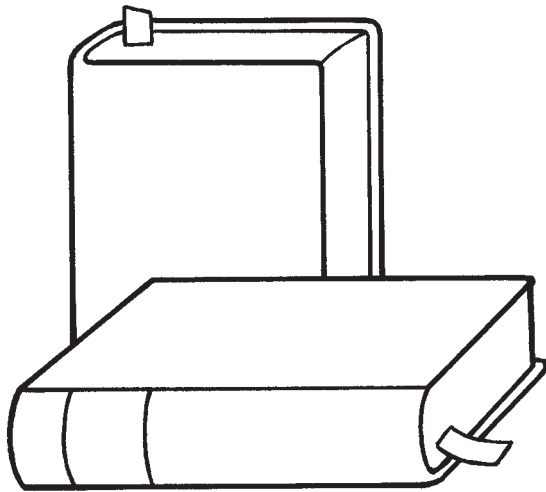
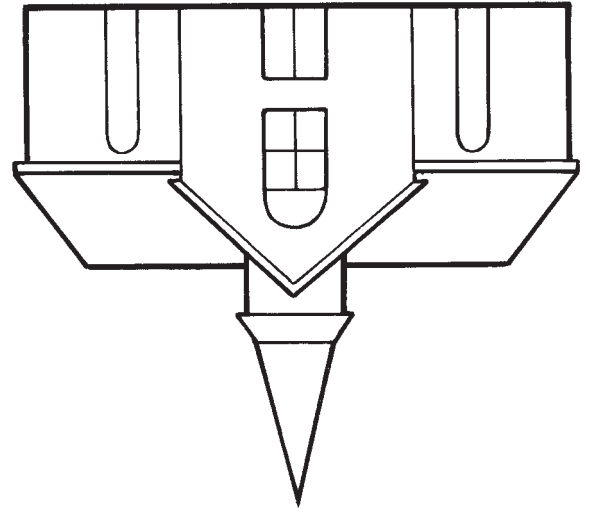
**Boekje:** Moedig de kinderen aan om hun boekje thuis te laten zien. Dan kunnen de ouders met de kinderen bespreken wat ze geleerd hebben. (Zie *Onderwijzen — geen grotere roeping*, p. 174.)



Op zondag kan ik mijn familie laten zien dat ik van ze hou.



Op zondag kan ik naar de kerk gaan.



Op zondag kan ik in de Schriften lezen.



Zondag is een dag om aan onze hemelse Vader en Jezus Christus te denken.