

# 8

## DOMINGO É UM DIA PARA LEMBRAR DO PAI CELESTIAL E DE JESUS CRISTO

### INTRODUÇÃO PARA O PROFESSOR

A fim de preparar-se espiritualmente para apresentar esta lição, leia e pondere o seguinte:

Desde a época do Velho Testamento, o povo de Deus reservou um dia na semana como o Dia do Senhor: um dia para descansar de nosso trabalho e adorar a Deus (ver Gênesis 2:2–3; Êxodo 20:8–11). O Senhor repetiu esse mandamento em nossos dias e prometeu que santificar o dia do Senhor nos ajudará a manter-nos “[limpos] das manchas do mundo” (ver D&C 59:9–10).

### ATIVIDADES DE APRENDIZAGEM

Comece com uma atividade motivadora. Há sugestões na página 3.

**Oração** Peça a uma criança que faça a oração de abertura.

**Gravura** Mostre a fotografia da família caminhando até a Igreja na página 38 e diga às crianças que essa família está indo à Igreja no domingo. Explique-lhes que o domingo é um dia especial e que vamos à Igreja nesse dia para adorar o Pai Celestial e Jesus Cristo e aprender sobre Eles.

**Músicas** Diga às crianças: “Vamos fazer de conta que estamos indo à Igreja”. Peça-lhes que andem em círculo e cantem ou digam as seguintes palavras modificadas de “É Bom Cantar” (*Músicas para Crianças*, p. 129):

A Igreja é um bom lugar,  
Bom lugar, bom lugar!  
A Igreja é um bom lugar,  
É bom, tão bom ficar!

Peça às crianças que se sentem e diga-lhes que, quando vamos à Igreja, lembramos (*aponte para a cabeça*) do Pai Celestial e de Jesus Cristo e pensamos (*aponte de novo para a cabeça*) Neles. Cante ou recite o primeiro verso de “Com Amor, com Fervor” (*Músicas para Crianças*, p. 11):

Com amor, com fervor, invocamos-Te, Senhor.

Mostre a fotografia da família em casa na página 38. Chame atenção para os diferentes membros da família e explique às crianças que, depois das reuniões da Igreja, podemos recordar o Pai Celestial e Jesus em casa com nossa família. Podemos ler as escrituras juntos (*peça às crianças que façam de conta que estão lendo as escrituras*) e orar juntos (*peça-lhes que cruzem os braços*) e demonstrar amor uns pelos outros (*peça-lhes que ponham as mãos no peito*). Cante ou recite “Uma Família Feliz” (*Músicas para Crianças*, p. 104). Peça às crianças que acompanhem você.

Minha mãe é um amor.  
O meu pai, trabalhador.  
Somos, pois, como se diz:  
Uma família bem feliz.

**Conclusão** Lembre às crianças que o domingo é um dia para recordarmos o Pai Celestial e Jesus, na Igreja e em casa com a família. Peça às crianças que repitam: “Domingo”.



### DICAS DE ENSINO

**Músicas:** Ao preparar-se para ensinar, tente memorizar a letra das músicas e versinhos. Isso lhe permitirá voltar a atenção para as crianças e seu aprendizado (ver *Ensino, Não Há Maior Chamado*, p. 159).

**Músicas:** Pense na possibilidade de fazer uma lista de músicas que as crianças estão aprendendo, principalmente as preferidas delas. Cante-as no decorrer da aula do berçário a cada semana enquanto as crianças estiverem brincando, antes ou depois da hora do lanche ou enquanto estiverem esperando a chegada dos pais. É uma boa maneira de recapitular as lições anteriores. Mesmo que as crianças não cantem com você no início, estão ouvindo e aprendendo.

*Oração* Peça a uma criança que faça a oração de encerramento.

## ATIVIDADES OPCIONAIS

**PREPARAÇÃO** *Para a atividade das figuras no saco:* Faça uma cópia da página 39. Recorte as ilustrações e, se desejar, pinte-as. Ponha as ilustrações num saco ou em outro recipiente.

*Para a atividade com as escrituras:* Traga a Bíblia. Marque Gênesis 2:2 para encontrar essa escritura facilmente. Marque também a página 34 deste manual.

*Para a atividade com o livro:* Faça uma cópia da página 39 para cada criança colorir.

**Jogo com a Bolsa** Peça a uma criança que escolha uma gravura da bolsa. Leia o que está escrito e peça às crianças que façam a ação sugerida pelo desenho, como marchar sem sair do lugar em “No domingo, posso ir à Igreja” ou apontar para a cabeça em “Domingo é um dia para lembrar o Pai Celestial e Jesus Cristo”. Peça às crianças que digam palavras-chave de cada frase, como “Jesus”, “escrituras”, “família” e “Igreja”. Faça o mesmo com cada desenho até dar a oportunidade de participar a cada criança que quiser.

**Escritura** Mostre a gravura da página 34 e recapitule a história da Criação com as crianças (ver Gênesis 1 e a lição 7 deste manual). Explique-lhes que Jesus trabalhou seis dias para criar o mundo.

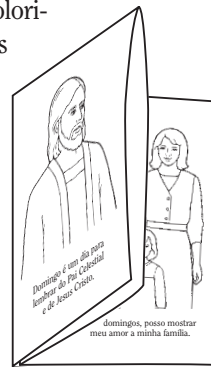
Diga às crianças que você vai ler uma escritura que nos ensina o que Jesus fez no sétimo dia. Abra a Bíblia em Gênesis 2:2 e leia: “Descansou no sétimo dia de toda a sua obra”. Ao ler, enfatize a palavra *descansou*.

Pergunte: “O que Jesus fez no sétimo dia?”

Resposta: “Descansou”.

Diga às crianças que, em seis dias da semana, trabalhamos. Peça para as crianças demonstrarem diferentes tipos de trabalho, como varrer o chão, plantar e assim por diante. Explique-lhes que, no domingo, descansamos. Peça-lhes que se sentem e externem a sua gratidão pelo fato de o Pai Celestial nos ter dado um dia para descansarmos de nosso trabalho.

**Livro** Distribua as cópias da página 39 para as crianças colorirem. Enquanto estiverem fazendo isso, fale sobre as ilustrações e lembre-as que essas são coisas que fazemos para recordar e adorar o Pai Celestial e Jesus Cristo aos domingos. Quando terminarem de colorir, dobre a folha nos pontilhados para fazer um livro. Depois, leia o livro com as crianças.



## DICAS DE ENSINO

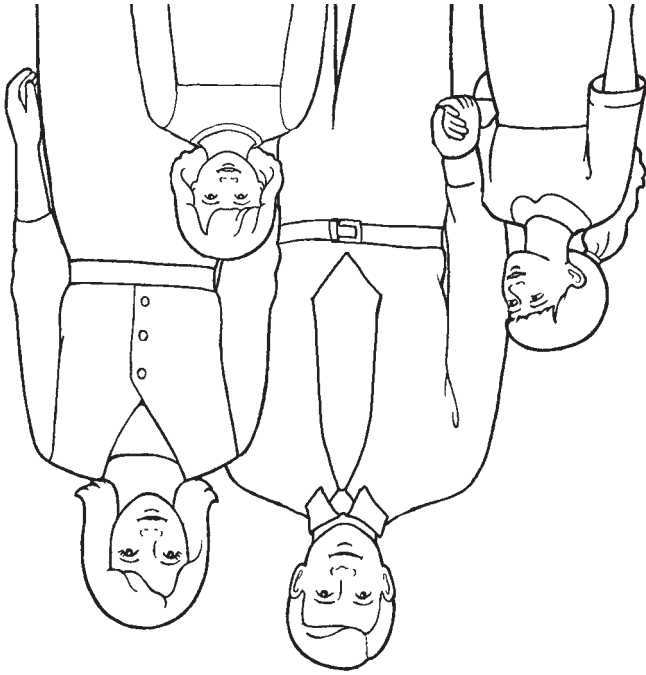
**Jogo com a bolsa:** Se você não tiver uma bolsa ou outro recipiente, pode pôr as ilustrações voltadas para baixo e deixar uma criança escolher uma delas e a virar.

**Revezar-se** pode ser difícil para as crianças menores. Pedir-lhes que se sentem numa cadeira ou no chão enquanto esperam sua vez pode ajudar. Você também pode pedir a um dos líderes do berçário que se ocupe delas durante a espera enquanto o outro líder estiver ensinando.

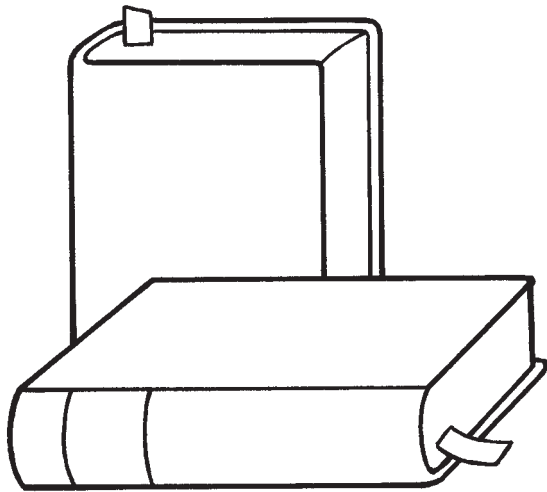
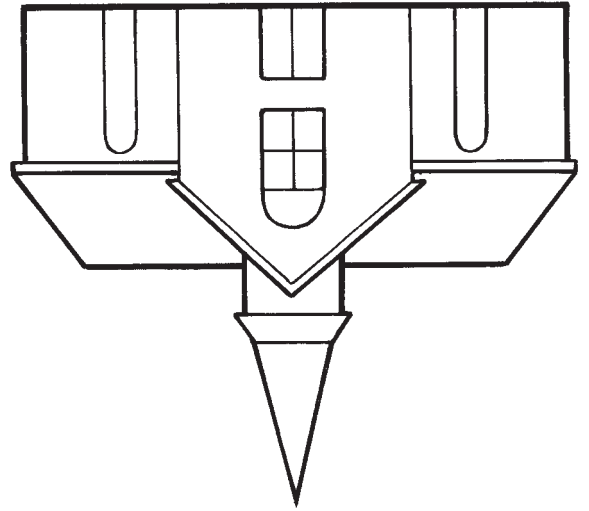
**Livro:** Incentive as crianças a mostrarem seu livro aos familiares. Isso dará aos pais a oportunidade de recapitular com as crianças as coisas que tenham aprendido (ver *Ensino, Não Há Maior Chamado*, p. 167).



Aos domingos, posso mostrar  
meu amor a minha família.



Aos domingos, vou à Igreja.



Aos domingos,  
posso ler as escrituras.



Domingo é um dia para lembrar  
do Pai Celestial e de Jesus Cristo.