

8

O LE ASO SA O SE ASO E MANATUA AI LE TAMA FAALELAGI MA IESU KERISO

FOLASAGA MO LE FAIAOGA

Ina ia e saunia faaleagaga e aoao atu lenei lesona, faamolemole ia faitau ma mafaufau loloto i mea nei:

Talu mai taimi o le Feagaiga Tuai, ua tuuese ai e tagata o le Atua le aso e tasi mai aso e fitu e avea ma aso Sapati—o se aso e malolo ai mai a tatou galuega ae tapuai i le Atua (tagai Kenese 2:2–3; Esoto 20:8–11). Na tuuina mai foi e le Alii lenei poloaiga i o tatou aso, ma ua Ia folafola mai o le tausisia o le faamamaluina o le aso Sapati o le a fesoasoani ia i tatou e tumau ai le “mama nai le lalolagi” (tagai MFF 59:9–10).

GAOIOIGA E AOA O AI

Amata i se gaoioiga faapotopoto. Mo manatu, tagai i le itulau 3.

Tatalo Valaaulia se tamaitiiti e faia le tatalo amata.

Ata Faaali atu le ata o le aiga o loo o atu i le lotu i le itulau 38 ma ta’u i tamaiti o loo malaga le aiga lenei i le lotu i le Aso Sa. Faamalalama atu o le Aso Sa o se aso faapitoa ma e tataua ona tatou o ai i le lotu i le Aso Sa e tapuai atu i le Tama Faalelagi ma Iesu Keriso ma aoao e uiga ia i Laua.

Pese Fai i tamaiti, “Tatou faataitai o loo tatou o i le lotu.” Ia savavali i latou i se li’o ma usu pe fai upu o le pese “Mea Malie e Fai” (*Tusipese a Tamaiti*, 129):

Alu i le lotu e malie tele,
Malie tele malie tele!
Alu i le lotu e malie tele,
Malie naua!

Faanonofo i lalo tamaiti, ma fai atu ia i latou a tatou o mai i le lotu tatou te manatua (*tusi i lou ulu*) ma mafaufau (*toe tusi i lou ulu*) i le Tama Faalelagi ma Iesu. Usu pe fai atu le laina muamua o le “Ia Migao Filemu” (*Tusipese a Tamaiti*, 11):

Ia Migao Filemu, ma manatu ia Iesu.

Faaali atu le ata o le aiga o loo i le fale i le itulau 38. Tusi i tagata eseese o le aiga ma faamalamalama atu i totonu o tatou aiga pe a tuua le lotu, e mafai ona tatou manatua le Tama Faalelagi ma Iesu faatasi ma o tatou aiga. E mafai ona tatou faitau faatasi tusitusiga paia (*ia faafoliga o loo faitau e tamaiti ia tusitusiga paia*) ma tatalo faatasi (*ia piilima tamaiti*) ma faaali le alofa o le tasi i le isi (*ia tuu lima o tamaiti i luga o o latou fatu*). Usu pe fai atu upu o le pese “O Se Aiga Fiafia” (*Tusipese a Tamaiti*, 104). Valaaulia tamaiti tou te faia faatasi.

Ou te alofa ia tina.
Faapea foi ma tama;
Fealofani matou uma,
Ma o se aiga fiafia.



MOTUGAAFA FAAFAIAOGA

Pese: A o e sauniuni e aoao atu, taumafai e tauloto upu o pese ma fuaiupu o gaoioiga. O le a fesoasoani lea ia te oe e taulai atu i tamaiti ma lo latou aaoaina. (Tagai O Le Aoa Atua, E Leai Se Isi Valaauga e Sili Ai, 179.)

Pese: Mafaufau e fai se lisi o pese o loo aaoaina e tamaiti, ae maise lava o pese latou te fiafia tele e usu. Usu ia pese i le vasega i vaiaso taitasi, a o taalalo tamaiti i mea taalo, a o le i faia meagai po o le maea foi, pe a o faatalitali tamaiti ma o latou matua. O se auata lelei lea e toe faamanatu ai lesona ua mavae. E tusa lava pe le pepese tamaiti i le amataga, o loo faalogologo ma aaoa i latou.

Faaiuga Faamanatu i tamaiti o le Aso Sa o se aso e manatua ai le Tama Faalelagi ma Iesu i le lotu ma le fale faatasi ma o tatou aiga. Valaaulia tamaiti e fai mai, “Aso Sa.”

Tatalo Valaaulia se tamaitiiti e faia le tatalo faaiu..

GAOIOIGA E FILIFILI AI

SAUNIUNIGA *Mo le taaloga e fai i le taga:* Fai se kopi o le itulau 39. ‘Oti ese ata tusi ma valivali, pe a mananao ai. Tuu le ata tusi i se taga po o se isi ato.

Mo le gaoioiga i le mau: Aumai se kopi o le Tusi Paia. Faailoga le Kenese 2:2 e faafaigofie ai ona e susue i ai. Faailoga foi le itulau 34 i le tusi lesona lenei.

Mo le gaoioiga i le tusi: Kopi le ata tusi o i le itulau 39 mo tamaiti taitoatasi e valivali.

Taaloga i le Taga Valaaulia se tamaitiiti e filifili mai se ata mai le taga. Faitau le faaupuga o i ai ma valaaulia tamaiti e faia se gaoioiga o loo faailoa mai i le ata (e pei o le savali lava i le mea o i ai mo le “I le Aso Sa e mafai ona ou alu i le lotu” pe tusi i o latou ulu “O le Aso Sa o se aso e manatua ai le Tama Faalelagi ma Iesu Keriso”). Valaaulia tamaiti e fai mai upu autu mai faaupuga o ata taitasi, e pei o “Iesu,” “tusitusiga paia,” “aiga,” ma le “lotu.” Toe faia mo ata taitasi pe seia tofu avanoa uma tamaiti o e mananao ai.

Mau Faaali atu le ata o i le itulau 34 ma toe faamanatu le tala o le Foafoga faatasi ma tamaiti (tagai Kenese 1 ma le Lesona 7 i le tusi lesona lenei). Faamalamalama atu o Iesu na galue mo aso e ono e faia le lalolagi.

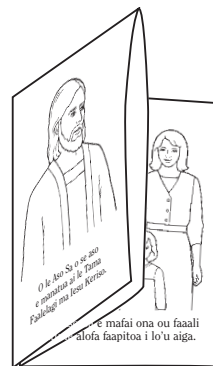
Ta’u i tamaiti o le a e faitauina se mau o loo tau mai ai ia i tatou mea na faia e Iesu i le aso fitu. Susu’e le Tusi Paia i le Kenese 2:2 ma faitau, “Ona malolo ai lea o Ia i le aso fitu i lana galuega uma na faia e ia.” Faamamafa le upu *malolo* a o e faitau.

Fesili atu: “O le a le mea na faia e Iesu i le aso fitu?”

Tali: “Na malolo ai o Ia.”

Ta’u i tamaiti tatou te galulue i aso e ono o le vaiaso. Valaaulia i latou e faatino mai ituaiga o galuega eseese, e pei o le saluina o le fola, sua-ina o le togalaau, ma isi. Faamalamalama i ai o le Aso Sa tatou te malolo ai. Valaaulia tamaiti e nonofo i lalo, ma ta’u atu ia i latou lou agaga faafetai i le tuuina mai e le Tama Faalelagi ia i tatou o se aso tatou te malolo ai mai galuega.

Tusi Ia valivali e tamaiti se kopi o le itulau 39. A o valivali i latou, talanoa ia i latou e faatatau i le ata tusi ma faamanatu i ai o mea nei tatou te faia e manatua ma tapuai ai i le Tama Faalelagi ma Iesu Keriso i le Aso Sa. A maea ona latou valivali, gagau i luga o laina togitogi ia fai ai se tusi. Ona faitau lea o le tusi i tamaiti.



MOTUGAAFA FAAFAIAOGA

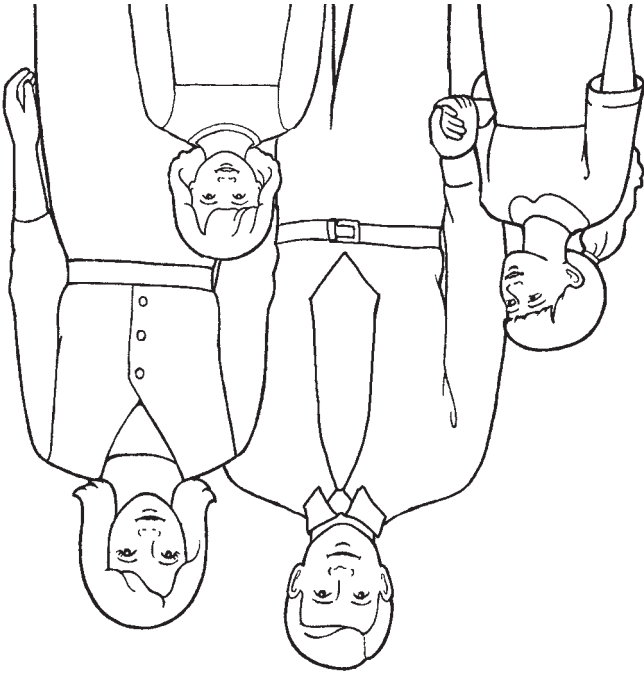
Taaloga e fai i le taga: Afai e leai sau taga po o se isi ato, e mafai ona e faafaoina ata ae filifili e se tamaitiiti se ata e fuli i luga.

O le faasolo o avanoa e ono faigata mo tamaiti. O le faanonono o i latou i luga o se nofoa po o le fola a o latou faatali mo le latou avanoa e ono fesoasoani. E mafai foi ona taulai atu le isi taitai vasega e fesoasoani ia i latou e faatali a o aao atu le isi taitai vasega.

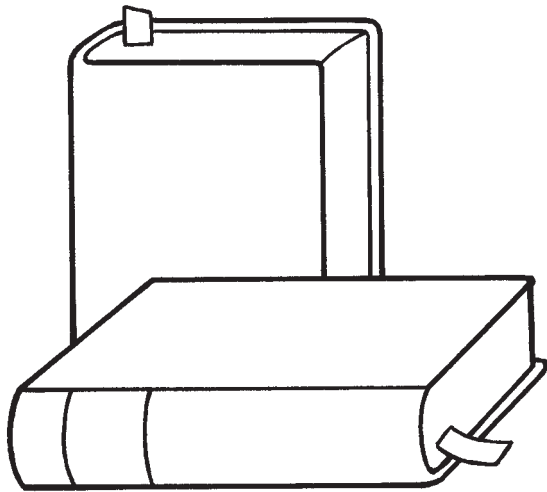
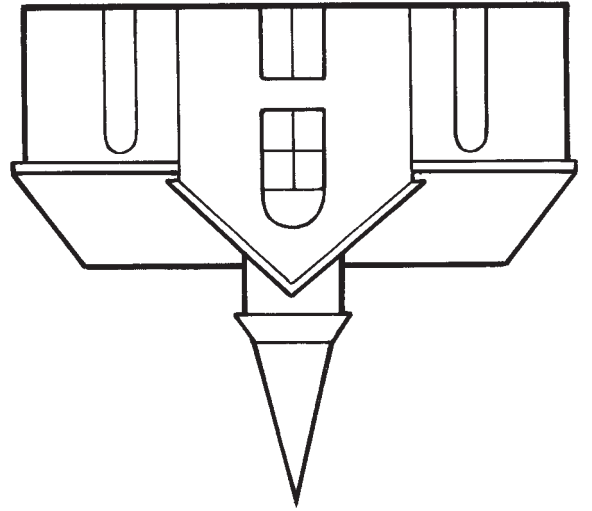
Tusi: Faamalosiau i tamaiti e faaali a latou tusi i o latou aiga. O le a mau ai e matua le avanoa e toe faamanatu ai ma a latou fanau mea na latou aaoaina. (Tagai O Le Aao Atu, E Leai Se Isi Valaauga e Sili Ai, 175–76.)



I le Aso Sa e mafai ona ou faaali
atu le alofa faapitoa i lo'u aiga.



I le Aso Sa e mafai
ona ou alu i le lotu.



I le Aso Sa e mafai ona
ou faitau i tusitusiga paia.



O le Aso Sa o se aso
e manatua ai le Tama
Faalelagi ma Iesu Keriso.