

8

KO E 'AHO SĀPATÉ KO HA 'AHO KE MANATU'I AI 'A E TAMAI HĒVANÍ MO SĪSŪ KALAISI

TALATEU MA'Á E FAIAKÓ

Ke ke mateuteu fakalaumālie ke ako'i e lēsoni ko 'ení, kātaki 'o lau mo fakalaululoto ki he ngaahi me'á ni: Talu mei he ngaahi taimi 'o e Fuakava Motu'á mo e vahe'i 'e he kakai 'o e 'Otuá 'a e 'aho 'e taha mei he 'aho 'e fitú ko e 'aho Sāpate—ko ha 'aho ke mālōlō mei he'etau ngaahi ngāuē pea hū ki he 'Otuá (vakai, Sēnesi 2:2–3; 'Ekisōtosi 20:8–11). Kuo toe fakahā mai 'e he 'Otuá 'a e fekau ko 'ení 'i hotau 'ahó, pea kuó Ne palōmesi mai 'oku tokoni'i kitautolu 'e he tauhi ke mā'oni'oni 'a e 'aho Sāpaté ke “tau ma'a ange mei māmani” (vakai, T&F 59:9–10).

NGAAHI 'EKITIVITĪ KE AKO MEI AÍ

Kamata'aki ha 'ekitivitī fakatahataha. Ki ha ngaahi fakakaukau, vakai ki he peesi 3.

Lotu Fakaafe'i ha taha 'o e fānaú ke ne fai 'a e fua lotú.

Fakatātā Faka'alí'ali 'a e fakatātā 'o e ki'i fāmili 'oku nau lue ki he lotú 'i he peesi 38 pea talaange ki he fānaú 'oku 'alu 'a e ki'i fāmili ko 'ení ki he lotú 'i he 'aho Sāpaté. Fakamatala'i ange ko e 'aho Sāpaté, ko ha 'aho makehe ia pea 'oku tau 'alu ai ki he lotú ke hū (lotu) ki he Tamai Hēvaní mo Sīsū Kalaisi pea mo ako fekau'aki mo Kināua.

Ngaahi Hivá Talaange ki he fānaú, “Ai pē ke pehē 'oku tau 'alu ki he lotú.” ‘Ai kinautolu ke nau lue fuopotopoto pea hiva'i pe lau 'a e ngaahi lea ko 'ení “Fakafiefia ke Fai” (*Tohi Hiva 'a e Fānaú*, 129):

Fakafiefia 'a e 'alu ki he lotú,
Fakafiefia, fakafiefia, fakafiefia!
Fakafiefia 'a e 'alu ki he lotú,
Fakafiefia, fakafiefia, fakafiefia!

'Ai 'a e fānaú ke nau tangutu ki lalo pea talaange kiate kinautolu ko e taimi 'oku tau ha'u ai ki he lotú 'oku tau manatu (*tuhu ki ho 'ulú*) mo fakakaukau ki he (*toe tuhu ki ho 'ulú*) Tamai Hēvaní mo Sīsū Kalaisi. Hiva pe lau 'a e laine 'uluaki 'o e fo'ihiva “Loto 'Apsia” (*Tohi Hiva 'a e Fānaú*, 11):

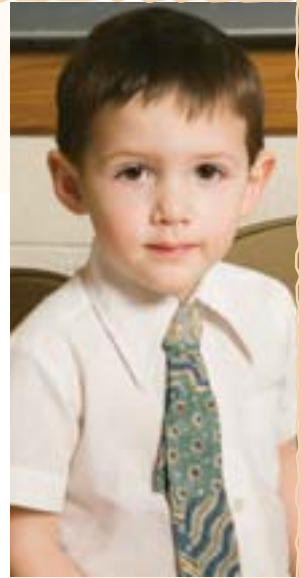
Loto 'Apsia, Fakakaukau kiate Ia.

Faka'alí'ali 'a e fakatātā 'o e ki'i fāmili 'i 'api 'i he peesi 38. Fakahinohino ange 'a e ngaahi fāmili siasi kehekehe pea fakamatala ange, 'e lava ke tau manatu mo hotau fāmili ki he Tamai Hēvaní mo Sīsū. Te tau lava 'o lau fakataha 'a e folofolá (*'ai 'a e fānaú ke pehē pē 'oku nau lau folofola*) mo lotu fakataha (*'ai 'a e fānaú ke nau kūnima*) pea fakahaa'i 'a e fe'ofa'aki (*'ai 'a e fānaú ke 'ai honau nímá ki honau fatafatá*). Hiva'i pe lau 'a e ngaahi lea 'o e hiva ko e “Ko ha Fāmili Fiefia” (*Tohi Hiva 'a e Fānaú*, 104). Fakaafe'i 'a e fānaú ke kau fakataha mo koe.

'Oku ou 'ofa he fa'e; [okú ne 'ofa 'iate au].
[Oku mau] 'ofa he tamai [io tangata'eiki];
'Okú [ne] 'ofa ['iate kitautolu,] [ko ia ai],
Ko ha fāmili fiefia [kitautolú].

Faka'osí Fakamanatu ki he fānaú ko e 'aho Sāpaté ko ha 'aho ia ke manatua ai 'a e Tamai Hēvaní mo Sīsū Kalaisi 'i he'etau 'alu ki he lotú pea 'i hotau 'apí mo hotau fāmili. Fakaafe'i 'a e fānaú ke nau lea, “Aho Sāpate.”

Lotu Fakaafe'i ha taha 'o e fānaú ke ne fai 'a e lotu tukú.



NGAAHI TOKONI FAKAFAIAKÓ

Ngaahi Hivá: 'I ho'ó teuteu ke faiakó, feinga ke ako ma'uloto 'a e ngaahi lea ki he hivá mo e ngaahi 'ekitivitī lau māú. 'E 'oatu 'e he me'á ni ha fainga-mālie ke ke tokanga taha pē ki he fānaú mo 'enau akó. (Vakai, 'Oku 'Ikai ha Uí 'e Mahu'inga Ange 'i he Faiaakó, 195.)

Ngaahi Hivá: Fakakaukau ke hiki ha lisi 'o e ngaahi hiva 'oku ako 'e he fānaú, tautautefito ki he ngaahi hiva 'oku nau manako ke hiva'i. Hiva'i kinautolu lolotonga e kalasi nesili 'i he uike takitaha, 'i he lolotonga va'inga 'a e fānaú, ki mu'a pe 'i he 'osi 'a e kai ma'amá'a pe lolotonga e talitali 'a e fānaú ki he'enau mātu'a. Ko e founga lelei 'eni ke toe fakamanatu 'aki e ngaahi lēsoni ki mu'a. Neongo kapau 'oku 'ikai hiva 'a e fānaú fakataha mo koe 'i he kamatá, ka 'oku nau fanongo mo ako.

NGAAHI 'EKITIVITĪ KE FILI MEI AÍ

TEUTEÚ *Ki he kato va'ingá:* 'Ai ha tatau 'o e peesi 39. Kosi 'a e fakatātaá pea valivali kinautolu kapau 'oku fie ma'u. Fa'o 'a e ngaahi fakatātaá 'i ha kato pe ko ha fa'o'anga me'a 'e taha.

Ki he 'ekitiviti folofolá: 'Omai ha tatau 'o e Tohi Tapú. Faka'ilonga'i 'a e tohi 'a Sēnesi 2:2 ke faingofua ho'o huke ki aí. Toe faka'ilonga'i 'a e peesi 34 'i he tohi lēsoni ko 'ení.

Ki he tohi 'ekitiviti: 'Ai ha tatau 'o e fakatātā 'i he peesi 39 ma'á e fānau takitaha ke nau valivali.

Kato Va'ingá Fakaafe'i ha taha 'o e fānaú ke fili ha fakatātā mei he kató. Lau 'a e fakamatalá pea fakaafe'i 'a e fānaú ke fakatātaá 'i ha me'a 'oku talamai 'e he fakatātaá (hangē ko e lue tu'u ma'u ki he "Te u lava 'o 'alu ki he lotú 'i he 'aho Sāpaté" pe tuhu ki honau 'ulú 'i he "Ko e 'aho Sāpaté ko ha 'aho ke manatu'i 'a e Tamai Hēvaní mo Sisū Kalaisi"). Fakaafe'i 'a e fānaú ke nau lau e ngaahi fo'i lea mahu'inga mei he fakamatala takitaha, hangē ko e "Sisū," "folofolá," "fāmilí" mo e "siasí." Toe fai pē me'a tatau ki he fakatātā takitaha kae 'oua leva kuo ma'u 'e he fānaú kotoa ha faingamālie ke fakahoko ia.

Folofolá Faka'ali'ali 'a e fakatātā 'i he peesi 34 pea toe fakamanatu mo e fānaú 'a e talanoa 'o e Fakatupú (vakai ki he Sēnesi 1 pea mo e lēsoni 7 'i he tohi lēsoni ko 'ení). Fakamatala'i ange na'e ngāue 'a Sisū 'i he 'aho 'e ono ke fa'u 'a e māmaní.

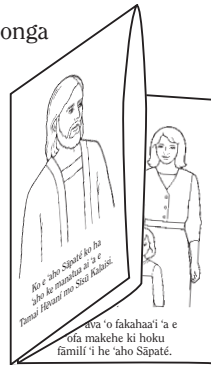
Talaange ki he fānaú te ke lau ange 'a e folofola 'a ia 'okú ne talamai kiate kinautolu 'a e me'a na'e fakahoko 'e Sisū 'i he 'aho hono fitú. Fakaava e Tohi Tapú ki he Sēnesi 2:2 pea lau, "Na'e tutuku ia 'i hono fitu 'o e 'ahó mei he'ene ngāue kotoa pē 'a ia na'á ne fai." Lolotonga ho'o lau fakamamafa'i 'a e fo'i lea [mālōlō].

Fehu'i ange: "Ko e hā 'a e me'a na'e fai 'e Sisū 'i hono fitu 'o e 'ahó?"

Tali: "Na'á Ne mālōlō."

Talaange ki he fānaú 'oku tau ngāue 'i he 'ahó 'e ono. Fakaafe'i kinautolu ke nau fakatātaá 'i mai e fa'ahinga kehekehe 'o e ngāue, hangē ko e tafi 'o e falikí, huo 'i he ngoue'angá mo e alā me'a pehē. Fakamatala'i ange ko e Sāpaté 'oku tau mālōlō ai. Fakaafe'i 'a e fānaú ke nau tangutu ki lalo pea talaange kiate kinautolu, 'oku mou monū'ia he kuo 'omai 'e he Tamai Hēvaní ha 'aho ke tau mālōlō ai mei he'etau ngāue.

Tohi 'Ai ke valivali 'e he fānaú 'a e tatau 'o e peesi 39. Lolotonga 'enau valivalí, talanoa kiate kinautolu fekau'aki mo e ngaahi fakatātaá pea fakamanatu kiate kinautolu ko e ngaahi me'a 'eni 'oku tau fai ke manatu mo hū ki he Tamai Hēvaní mo Sisū Kalaisi 'i he 'aho Sāpaté. 'I he 'osi 'enau valivalí, pelu 'i he laine motumotú ke fa'u ha ki'i tohi. Pea lau 'a e tohi ki he fānaú.



NGAAHI TOKONI FAKAFIAKÓ

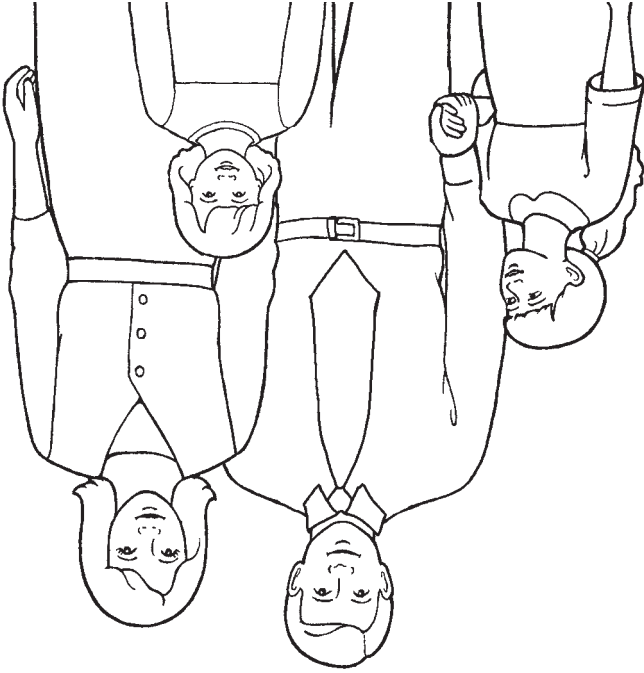
Kato va'inga: Kapau 'oku 'ikai ke 'i ai ha'o kato pe fa'o'anga me'a 'e taha, te ke lava 'o tuku fakafō'ohifo 'a e ngaahi fakatātaá pea 'ai ha taha 'o e fānaú ke fili 'a e fakatātā 'e taha 'o fakafō'ohake.

'E malava pē ke faingata'a ki he fānaú 'a e **Taufetongi**. 'E lava ke tokoni hono 'ai kinautolu ke nau tangutu 'i ha sea pe 'i he falikí, lolotonga 'enau talitali ki honau taimí. Te ke lava foki 'o 'ai ha taha 'o e kau taki nesilii ke tokanga taha pē hono tokoni'i kinautolu ke nau talitali lolotonga 'oku faiaiko 'a e taki nesilii 'e tahá.

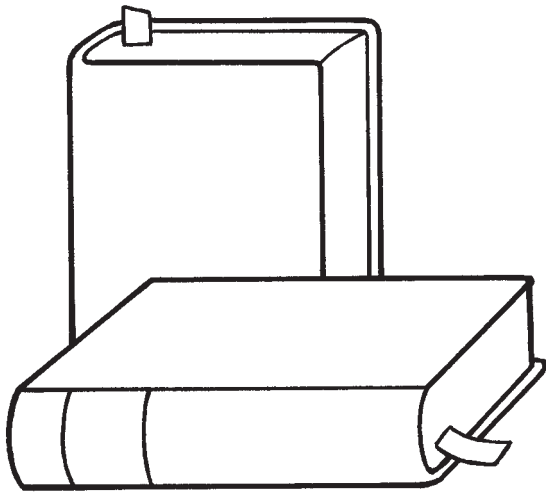
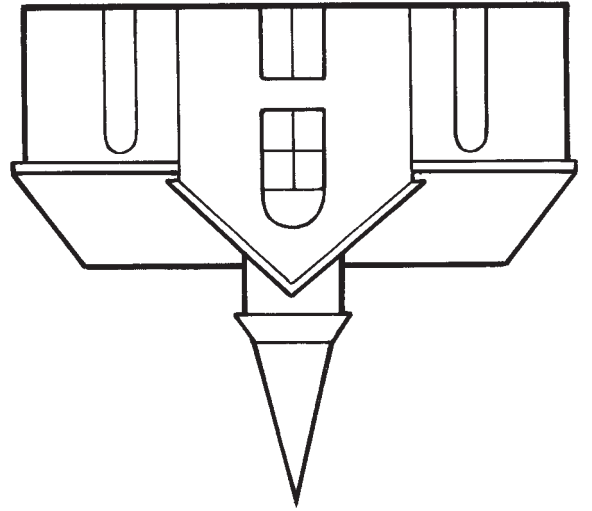
Tohi: Fakalotolahi'i e fānaú ke faka'ali'ali 'enau ngaahi tohi ki honau ngaahi fāmilí. Te ne 'oange ai ki he'enu mātu'á 'a e faingamālie ke nau toe fakamanatu mo e fānaú 'a e ngaahi me'a kuo nau akó. (Vakai 'Oku 'Ikai Ha Ui 'e Mahu'inga Ange 'i he Faiaikó, 205.)



Te u lava 'o fakahaai 'a e
'ofa makehe ki hoku
fāmili 'i he 'aho Sāpaté.



Te u lava 'o 'alu ki he
lotu 'i he 'aho Sāpaté.



Te u lava 'o lau 'a e
folofolá 'i he 'aho Sāpaté.



Ko e 'aho Sāpaté ko ha
'aho ke manatua ai 'a e
Tamai Hēvaní mo Sīsū Kalaisi.