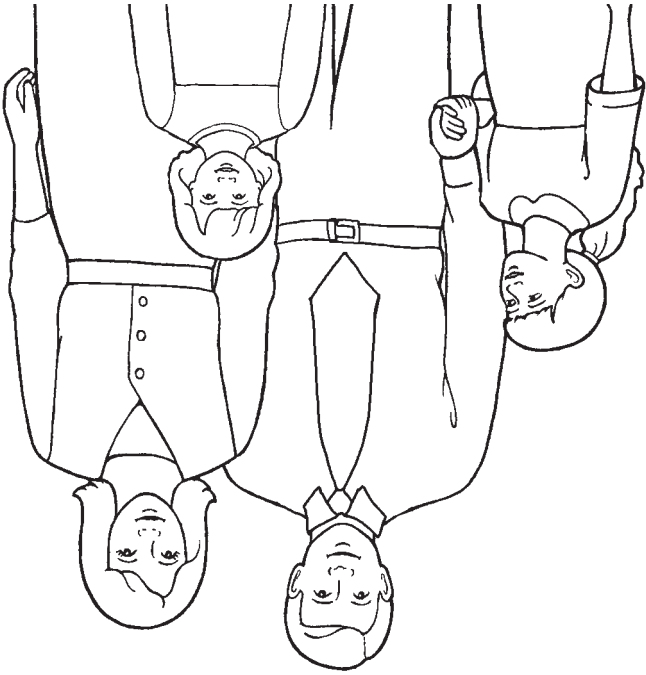
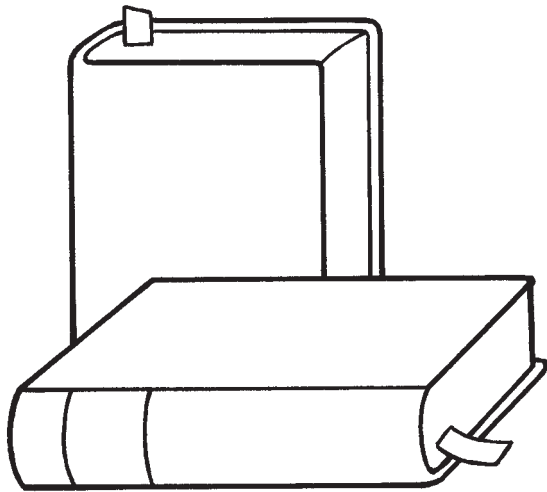
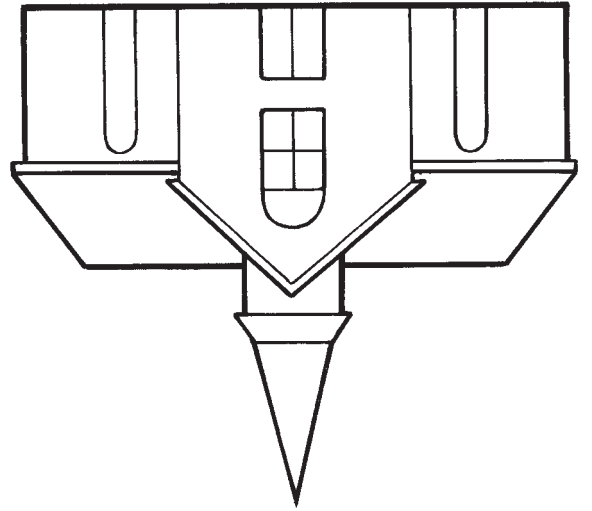


Le dimanche, je peux montrer  
mon amour à ma famille.



Le dimanche, je peux  
aller à l'église.



Le dimanche, je  
peux lire les Écritures.



Le dimanche est fait pour  
nous souvenir de notre Père  
céleste et de Jésus-Christ.