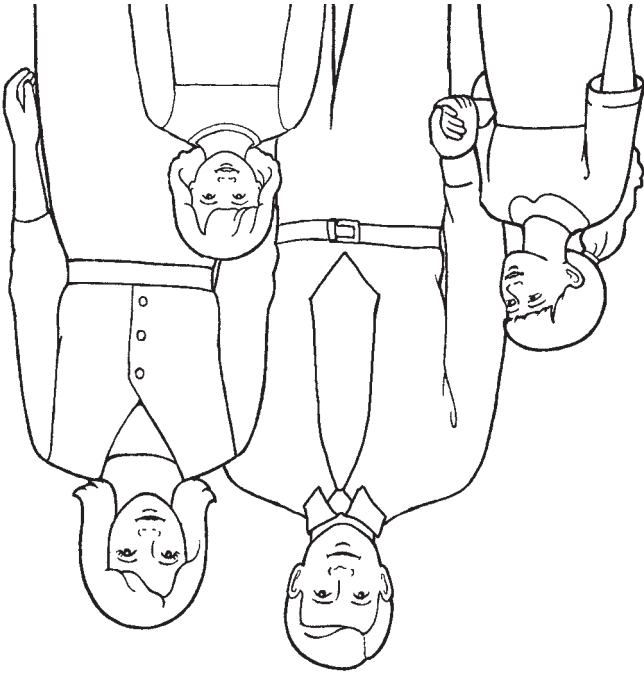
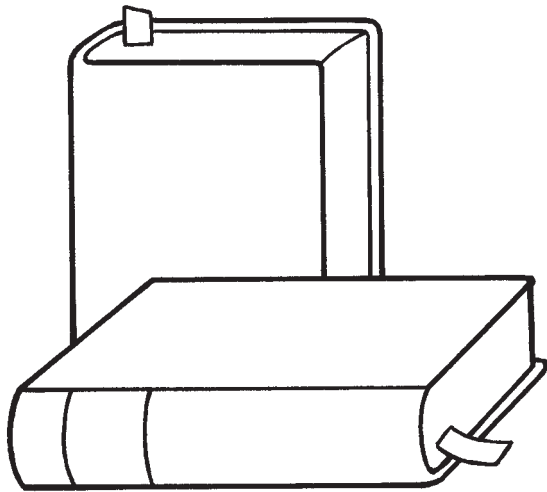
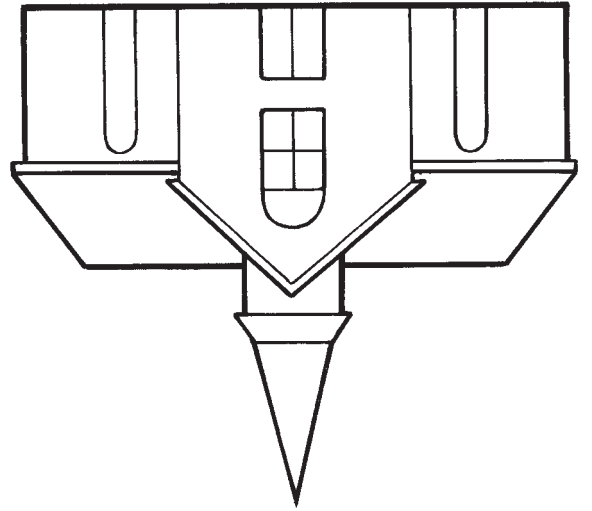


I le Aso Sa e mafai ona ou faaali  
atu le alofa faapitoa i lo'u aiga.



I le Aso Sa e mafai  
ona ou alu i le lotu.



I le Aso Sa e mafai ona  
ou faitau i tusitusiga paia.



O le Aso Sa o se aso  
e manatua ai le Tama  
Faalelagi ma Iesu Keriso.