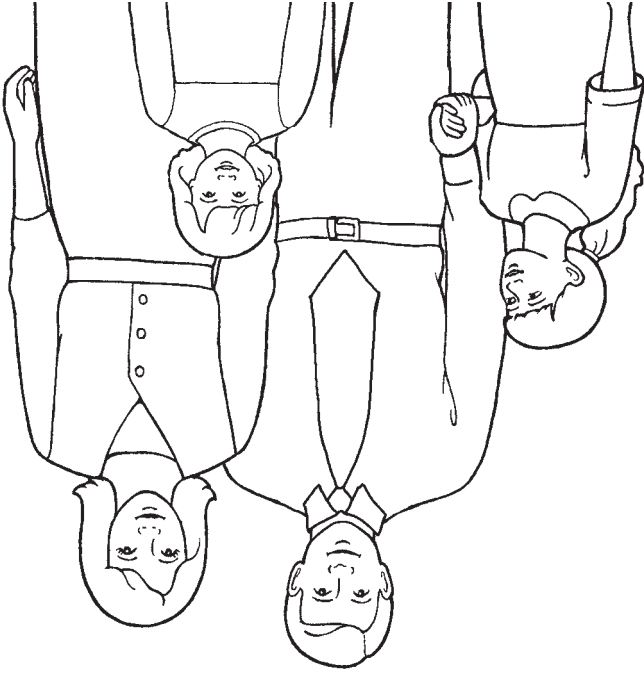
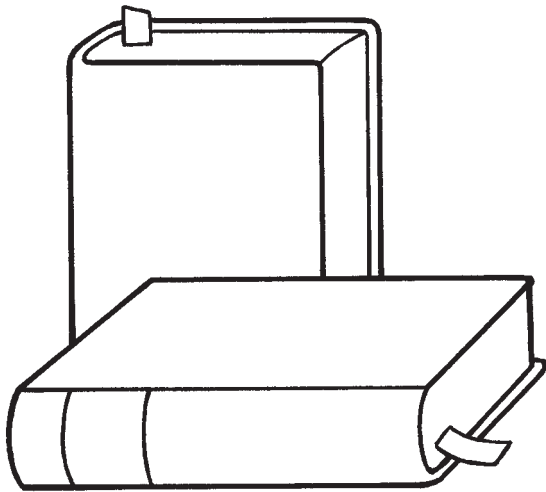
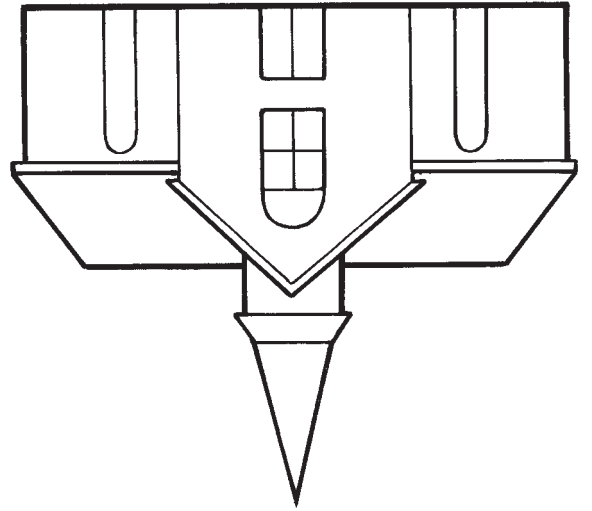


Te u lava 'o fakaha'i 'a e  
'ofa makehe ki hoku  
fāmilī 'i he 'aho Sāpaté.



Te u lava 'o 'alu ki he  
lotu 'i he 'aho Sāpaté.



Te u lava 'o lau 'a e  
folofolá 'i he 'aho Sāpaté.



Ko e 'aho Sāpaté ko ha  
'aho ke manatua ai 'a e  
Tamai Hēvaní mo Sīsū Kalaisi.