

## IVAKAMACALA TAUMADA VEI QASENIVULI

Ni ko vakarautaki iko vakayalo mo vakatavulica na lesoni oqo, yalovinaka wilika ka vakasamataka na veika oqo: E a tauyavutaka na Nona lotu o Jisu Karisito, ni se bula voli e vuravura. Ni sa mai oti na Veisorovaki nei Karisito kei na nodra mate na iApositolo sa mai yali kina na taucoko ni kospeli, ka sa mai kau laivi talega e vuravura na Lotu dina. Sa vakalesuitale mai vei Parofita Josefa Simici ka sa tiko tale oqo e vuravura na taucoko ni kospeli vakakina na Lotu i Jisu Karisito. (Raica See V&V 1:15–30; Josefa Simici—Tukutuku 1:68–72.)

## VAKAVAKARAU

- Kauta tiko mai e dua na ilavelave ni ivolanikalou. Vakatakilakilataka na V&V 115:4 me rawarawa na nomu cega lesu tale.
- Kauta tiko mai e dua na itaba ni Peresitedi ni Lotu edaidai, kevaka e rawa

## VULI MAI NA ITAVIQARAVI

Tekivu ena dua na itaviqaravi ni veivakasqoni. Me baleta na kena vakasama, raica na tabana e 3.

*Masu* Sureta e dua na gone me cabora na idola masu

*iYaloyalo* Vakaraitaka na iyaloalo ena tabana e 106. Tukuna vei ira na gone ni oqo na iyaloalo kei Jisu Karisito ka da lewena tiko na Nona Lotu. Dusi kina iyaloalo, ka taroga, “O cei oqo?”  
Kena isau, “Jisu Karisito.”

*iVolanikalou* Tukuna vei ira na gone ni o Jisu e tukuna vei kewda ena ivolanikalou na yaca ni Lotu. Dolava na ivolanikalou ka wilika na V&V 115:4: “Raica, ena yaca ni noqu lotu na, Lotu i Jisu Karisito ni Yalododonu Edaidai; io ena iotiofi ni gauna.” Sureti ira na gone mera cavuta na yaca ni lotu, vica ga na vosa ena dua na gauna.

Dulaka cake na nomu ilavelave ni ivolanikalou. Tukuna vei ira na gone ni o Jisu ena tukuna vei keda na ka e vinakata meda kila ena ivolanikalou, ia na Lotu i Jisu Karisito e tu kina na veivolanikalou. Tukuna vei ira na gone mera dolava na ligadra me vaka ni ra wili ivolanikalou tu. Sureti ira mera kaya, “Na Lotu i Jisu Karisito.”

Vakamacalataka ni o Jisu e dau vosa vei ira na Nona parofita, ia ena Lotu i Jisu Karisito era tiko kina na parofita. Sureti ira na gone mera tukuna “na Lotu i Jisu Karisito.” Vakaraitaka e dua na iyaloalo ni Peresitedi ni Lotu nikua. Vakamacalataka ni o koya e noda parofita nikua. Sureti ira na gone mera cavuta vata kei iko na yacana.

*Sere* Sureti ira na gone mera tayabe wavoki vata kei iko ena loma ni rumu ena nomu lagata tiko se cavuqaqataka tiko na “The Church of Jesus Christ” (*Children’s Songbook*, 77):

Au lewena na Lotu i Jisu Karisito ni Yalododonu Edaidai.  
Au kila au.  
Au kila na ituvatuva ni Kalou.  
Au na muri ko ya ena vakabauta.

*iTinitini* Wasea ga vakalekaleka na nomu ivakadinadina ni o keda kece eda lewena na Lotu i Jisu Karisito.

*Masu* Sureta e dua na gone me cabora na isogo masu

IWALEWALE NI  
VEIVAKAVULICI

*iYaloyalo:* Ni ko veivakavulici vata kei na iyaloalo, tukuna mada vakailiu na iyaloalo cava se o cei e tiko ena iyaloalo. Dusia vakamatailalai na veika e tu ena iyaloalo me rawa ni drete na yalodra na gone. Oti mo qai sureti ira mera cavuta vata kei iko e vica tale na malanivosu. Na gauna era tukuna tiko kina na gone na veivosu oqo ena nodra raica tiko na iyaloalo, era sa tekivu vulica sara tikoga kina na veivosu ni kospeli.

*Veitosoyaki:* O ira na gone ena isususu era sa dau rui yavala vakalevu. Vakayagataka na itaviqaravi ka salavata kei na vakasausau, tayabe wavoki, kei na taubale me vukeyi ira na gone mera dau vakarorogo.

## NA ITAVIQARAVI ME DIGITAKI

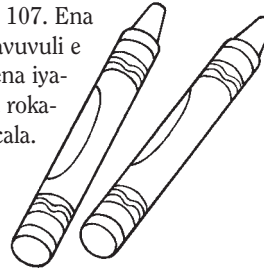
**VAKAVAKARAU** *Me baleta na itaviqaravi ni rokarokataki kei na qito ni veisasa:* Lavetaka na ivakaraitaki e tiko ena tabana e 107 mera yadua na gone ka rokataka. Kauta mai e so na tikitiki ni pepa mera vakayagataka na gone me baleta na qito ni veisasa; kauta toka mai vakalevu me rawa ni ra bau ya tolu toka na maka dua na gone.

**Rokarokataki** Laiva mera rokataka e dua na ilavelave ni tabana e 107. Ena gauna era rokarokataki tiko kina railesuva na ivakavuvuli e vakatavuvulitaki ena lesoni. Dusia vakamatailalai ena iyalo-loyalo ka vakamacalataka vei ira na gone na ka era rokataka tiko. Wilika vei ira na veivosa kei na ivakamacala.

**Qito ni Veisasa** Solia vua na gone e tolu na tikitikinipepa. Dulaka cake na ivakaraitaki e tiko ena tabana e 107. Dusi kina droini kei Jisu ka kaya, “Oqo ko Jisu Karisito. Eda lewena tiko na Nona Lotu.” Sureti ira na gone mera biuta e dua na tikinipepa ena iyalo-loyalo kei Jisu ena nodra ilavelave.

Oti mo qai dusi kina iyalo-loyalo ni parofita ka wilika na kena ivakamacala. Mera tukuna na gone, “parofita” ka biuta e dua na tikinipepa ena iyalo-loyalo. Tokorua-taka me baleta na droini ni ivolanikalou. Qai tukuna vei ira na gone mera tukuna vata kei iko na, “Au lewena na Lotu i Jisu Karisito ni Yalododonu Edaidai,” cavuti yadudua na vosa.

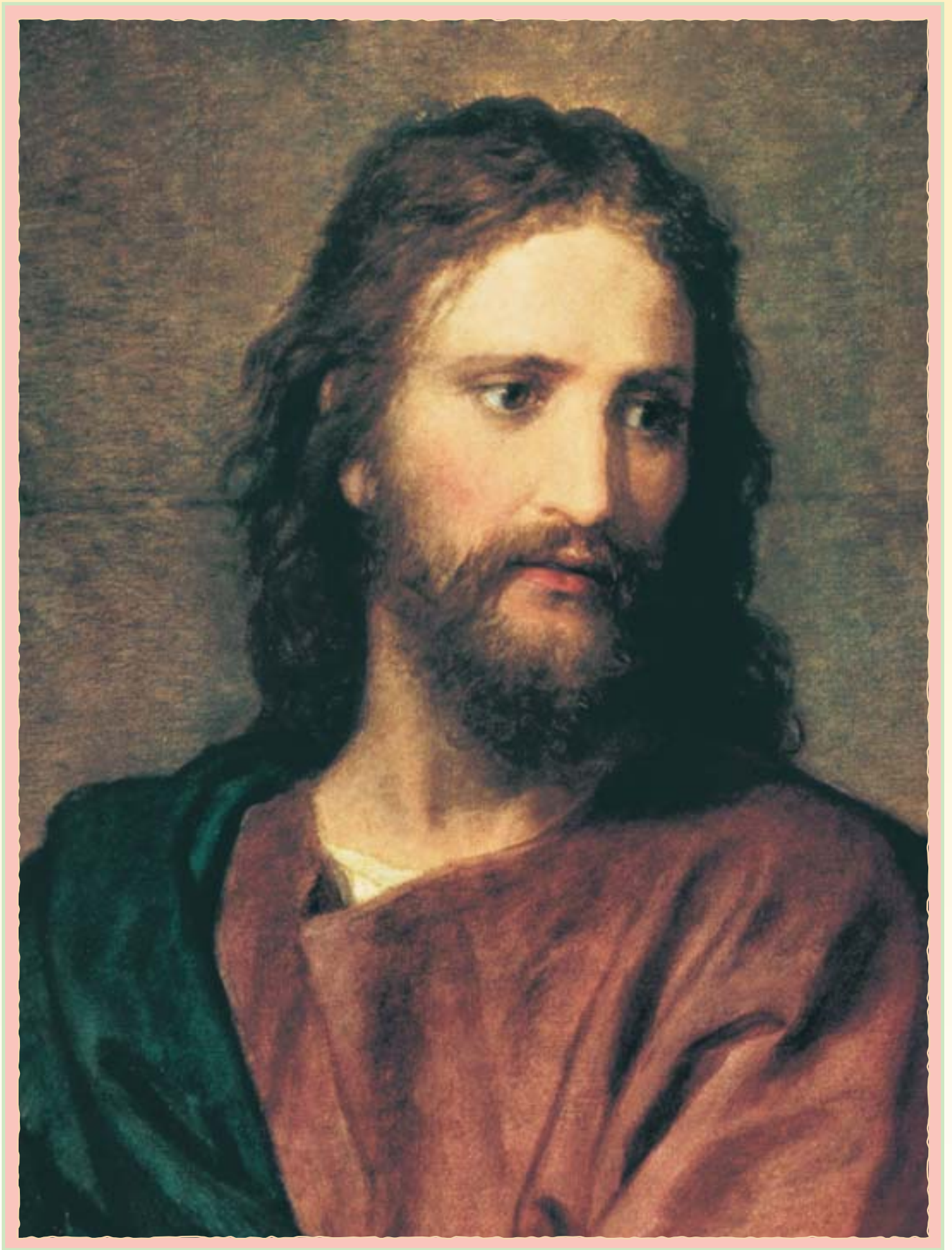
**Railesu** Digitaka e dua na itaviqaravi mai na lesoni 23 kei na dua mai na lesoni 24 mera railesuva kina na gone na veika era sa vulica baleta na ivolanikalou kei na parofita. Ni oti na itaviqaravi oqo, tataunaka vei ira na gone ni tiko ena Lotu i Jisu Karisito na ivolanikalou kei na parofita.



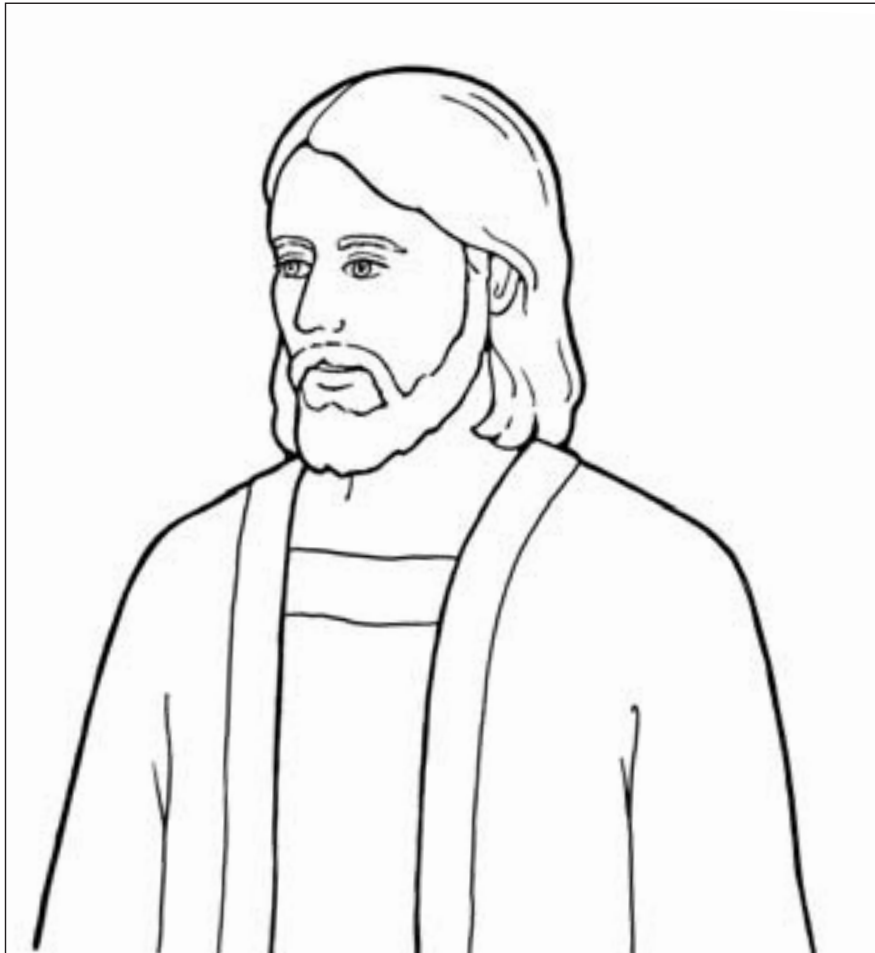
## IWALEWALE NI VEIVAKAVULICI

**Rokarokataki:** Era sega ni taleitaka kece na gone na rokarokataki. E so era na cakava walega e dua se rua na maka ena taba ni pepa. Na inaki ni itaviqaravi ni rokarokataki ena lesoni oqo, sa ikoya me solia vei ira na gone e dua na galala me rawa ni ra raica ka tara e dua na ivakadinadina ni lesoni era vulica tiko ka me ra na kauta talega ki vale. E sega soti ni bibi kevaka e sega ni ra rokataka vakavinaka na ivakaraitaki.

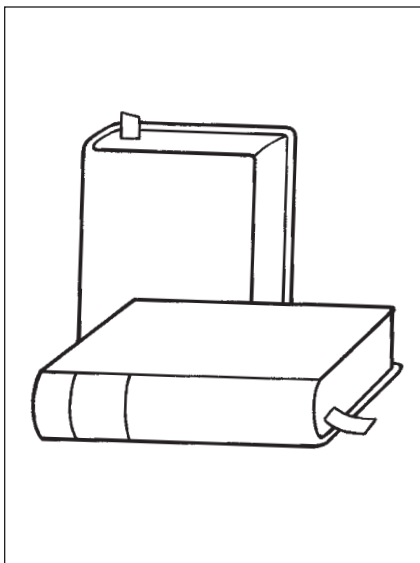
**Railesu:** Era dau vuli na gone mai na veika e tokorua-taki. Tokorua-taka na italo-loyalo se itaviqaravi cava ga era a taleitaka. E rawa ni ko cakava oqo ena dua ga na gauna sa rawa ena gauna ni isususu, ena gauna ni vakalomavinaka se ena gauna era waraki ira tiko kina na nodra itutbutubu na gone.



# Au lewena na Lotu i Jisu Karisito ni Yalododonu Edaidai



Na Lotu i Jisu Karisito e dua  
tiko na kena parofita



Na Lotu i Jisu Karisito e tiko  
kina na ivolanikalou,