

25

AZ UTOLSÓ NAPOK SZENTJEINEK JÉZUS KRISZTUS EGYHÁZÁHOZ TARTOZOM

TANÁRI BEVEZETŐ

Olvasd át és gondolkodj el a következő részen, hogy lelkileg felkészülj a lecke tanítására:

Amikor Jézus Krisztus a földön volt, megalapította az Ő egyházát. Krisztus keresztre feszítése és az apostolok halála után az evangélium teljessége elveszett, és az igaz egyház elvétetett a földről. Joseph Smith prófétán keresztül az evangélium teljessége visszaállított, és Jézus Krisztus igaz egyháza ismét a földön van. (Lásd T&S 1:15–30; Joseph Smith története 1:68–72.)

ELŐKÉSZÜLETEK

- Hozz magaddal egy példányt a szentírásokból. Jelöld be a T&S 115:4-et, hogy könnyen megtaláld.
- Ha tudsz, hozz magaddal egy képet az egyház jelenlegi elnökéről.

TANULÁSI TEVÉKENYSÉGEK

Kezdd egy gyülekező tevékenységgel. Ötletekért lásd a 3. oldalt.

Ima Kérj meg egy gyermeket, hogy mondjon nyitóimát.

Kép Mutasd meg a 106. oldalon látható képet. Mondd el, hogy Jézus Krisztus van a képen, és mi az Ő egyházához tartozunk. Mutass a képre és kérd meg: „Ki ez?”

Válasz: „Jézus Krisztus.”

Szentírás Mondd el, hogy Jézus a szentírásokban megmondta nekünk az egyház nevét. Nyisd ki a szentírásokat és olvasd fel a T&S 115:4-et: „Mert neveztétek így egyházamat az utolsó napokban, még hozzá Az Utolsó Napok Szentjeinek Jézus Krisztus Egyházának.” Kérd meg a gyermekeket, ismételjék veled az egyház nevét szépen, lassan.

Emeld fel a szentírásaidat. Mondd el, hogy Jézus a szentírásokban mondja el nekünk, amit tudnunk kell, és hogy Jézus Krisztus egyházában vannak szentírásaink. A gyermekek nyissák ki kezüket, mintha a szentírásokat olvasnák. Kérd meg őket, mondják, hogy „Jézus Krisztus egyháza”.

Mondd el a gyermekeknek, hogy Jézus beszél a prófétáihoz, és hogy Jézus Krisztus egyházában vannak prófétáink. Kérd meg őket, mondják, hogy „Jézus Krisztus egyháza”. Mutasd meg az egyház jelenlegi elnökének a képét. Magyarázd el, hogy ő ma a prófétánk. Kérd a gyermekeket, mondják veled a nevét.

Ének A gyermekek járjanak veled körbe a teremben, miközben énekled vagy mondd a „Jézus Krisztus egyháza” című gyermekének (The Church of Jesus Christ, *Children's Songbook*, 77) következő szavait:

Az Utolsó Napok Szentjeinek Jézus Krisztus Egyházának tagja vagyok én;
az Úr tervét
nagy hittel követem.



TANÍTÁSI ÖTLETEK

Képek: A képekkel való tanításhoz először is mondd el a gyermekeknek, hogy mi vagy ki van a képen. Emeld ki a kép részleteit, hogy felkeltsd a gyermekek figyelmét. Majd kérd őket, hogy ismételjék veled egy-két szót. Amint a gyermekek a kép nézése közben hallják és mondják ezeket a szavakat, kezdik elsajátítani az evangélium szókincsét.

Mozgás: A bölcsődéskorú gyermekek nagyon aktívak. Használj tapsolós, menetelős vagy sétalós tevékenységeket, hogy lekösd a gyermekeket.

Befejezés Röviden oszd meg bizonyosságodat, hogy mi Jézus Krisztus igaz egyházához tartozunk.

Ima Kérj meg egy gyermeket, hogy mondjon záróimát.

VÁLASZTHATÓ TEVÉKENYSÉGEK

ELŐKÉSZÜLETEK *A színező tevékenységhez és a párosító játékhoz:* Másold le minden gyermeknek a 107. oldalon található rajzot, hogy kiszínezzék. Hozz magaddal apró papírdarabokat, vagy valami hasonlót, amivel a párosító játék során jelölhetnek; minden gyermeknek legyen legalább három jelölőeszköze.

Színezés A gyermekek színezzék ki a 107. oldalon található rajz másolatát. Míg színeznek, ismételd át a leckében tanultakat. Mutass rá a képek részleteire és magyarázd el a gyermekeknek, hogy mit színeznek. Olvasd fel nekik a rajzon található szöveget.

Párosító játék Adj minden gyermeknek három papírdarabot. Mutasd meg a 107. oldalon látható rajzot. Mutass Jézus képére, és mondd, hogy „Ez a kép Jézus Krisztust ábrázolja. Mi az Ő egyházához tartozunk”. A gyermekek tegyenek egy papírdarabot Jézus képére a saját papírjukon.

Majd mutass a próféta képére, és olvasd fel a szöveget. Mondják a gyermekek, hogy „próféta”, és tegyenek egy papírdarabot a saját rajzukra. Ismételd ezt meg a szentírások rajzával is. Majd mondják a gyermekek veled szépen, lassan: „Az Utolsó Napok Szentjeinek Jézus Krisztus Egyházához tartozom.”

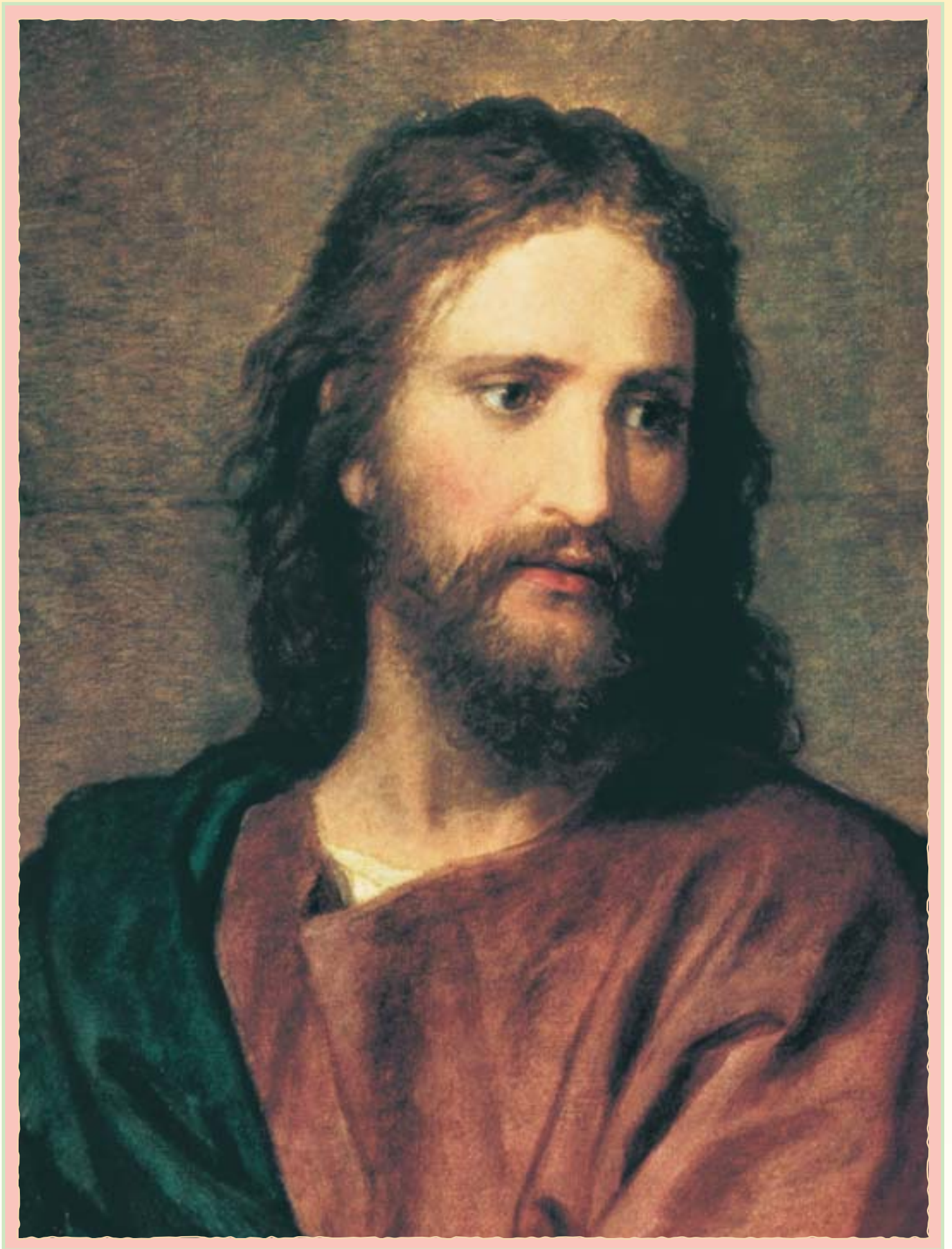
Ismétlés Válassz a 23. és 24. leckéből egy-egy tevékenységet, hogy átismételd a gyermekekkel, amit a szentírásokról és prófétákról tanultak. A tevékenységek után emlékeztess a gyermekeket, hogy Jézus Krisztus egyházában vannak szentírásaink és prófétáink.



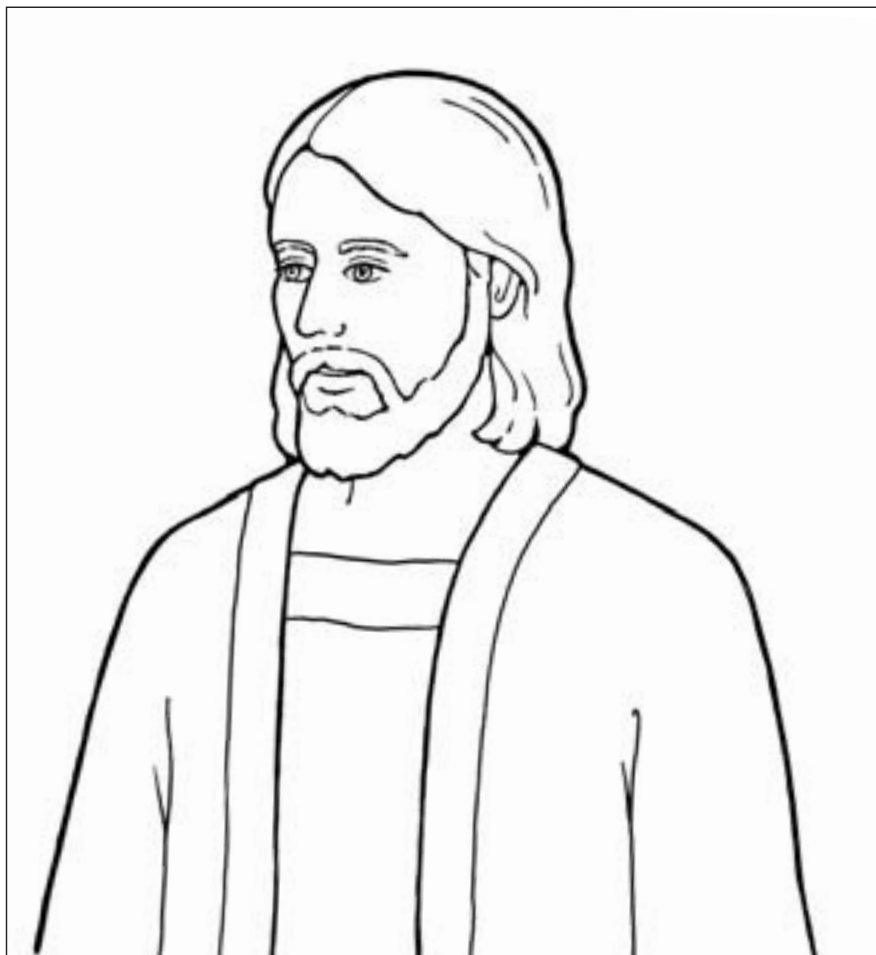
TANÍTÁSI ÖTLETEK

Színezés: Nem minden gyermek szeret színezni. Néhányan csak egy-két vonalat ejtenek a papíron. A leckékhez tartozó színezős tevékenységek célja, hogy a gyermekeknek szemléltesse a leckét, amit aztán foghatnak, és hazavihetnek. Nem az a fontos, hogy a rajzok tökéletesen ki legyenek színezve.

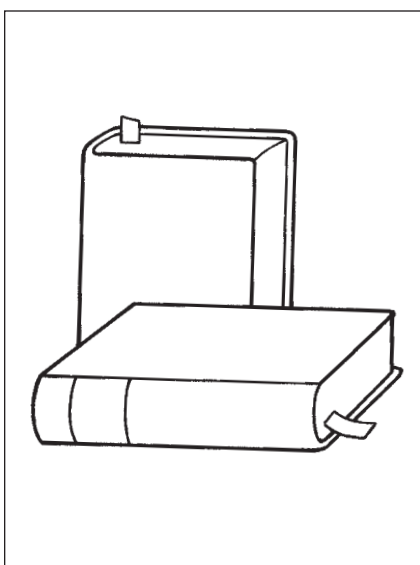
Ismétlés: A gyermekek az ismétlésből tanulnak. Ismételd meg a történeteket és egyéb tevékenységeket, melyeket szeretnek. A bölcsődés óra során ezt bármikor megteheted, például evés alatt vagy míg a gyermekek a szüleikre várnak.



Az Utolsó Napok Szentjeinek Jézus Krisztus Egyházához tartozom



Jézus Krisztus egyházában
vannak próféták.



Jézus Krisztus egyházában
vannak szentíráások.