

25

PERTENÇO À IGREJA DE JESUS CRISTO DOS SANTOS DOS ÚLTIMOS DIAS

INTRODUÇÃO PARA O PROFESSOR

A fim de preparar-se espiritualmente para apresentar esta lição, leia e pondere o seguinte:

Quando Jesus Cristo estava na Terra, estabeleceu Sua Igreja. Depois da Crucificação de Cristo e da morte dos apóstolos, a plenitude do evangelho se perdeu, e a Igreja verdadeira foi retirada da Terra. Por meio do Profeta Joseph Smith, a plenitude do evangelho foi restaurada, e a Igreja verdadeira de Jesus Cristo está na Terra de novo (ver D&C 1:15–30; Joseph — História 1:68–72).

PREPARAÇÃO

- Traga as escrituras. Marque D&C 115:4 para encontrar essa escritura facilmente.
- Traga um retrato do atual presidente da Igreja, caso consiga.

ATIVIDADES DE APRENDIZAGEM

Comece com uma atividade motivadora. Há sugestões na página 3.

Oração Peça a uma criança que faça a oração de abertura.

Gravura Mostre a gravura da página 106. Diga às crianças que é uma gravura de Jesus Cristo e que pertencemos à Igreja Dele. Aponte para a gravura e pergunte: “Quem é este?”
Resposta: “Jesus Cristo”.

Escritura Diga às crianças que Jesus nos contou o nome da Igreja nas escrituras. Abra as escrituras e leia D&C 115:4: “Pois assim será a minha igreja chamada nos últimos dias, sim, A Igreja de Jesus Cristo dos Santos dos Últimos Dias”. Peça às crianças que repitam o nome da Igreja com você (algumas palavras por vez).

Mostre suas escrituras. Diga às crianças que Jesus nos indica nas escrituras o que deseja que conheçamos e que na Igreja de Jesus Cristo temos escrituras. Peça às crianças que mantenham as mãos abertas, como se estivessem lendo as escrituras. Peça-lhes que repitam: “a Igreja de Jesus Cristo”.

Explique-lhes que Jesus fala a Seus profetas e que na Igreja de Jesus Cristo temos profetas. Peça que repitam: “a Igreja de Jesus Cristo”. Mostre uma fotografia do atual presidente da Igreja. Explique-lhes que ele é nosso profeta hoje. Peça para as crianças repetirem com você o nome dele.

Música Peça às crianças que marchem com você pela sala enquanto você canta ou recita as seguintes palavras de “A Igreja de Jesus Cristo” (*Músicas para Crianças*, p. 48):

Sou da Igreja de Jesus Cristo dos Santos dos Últimos Dias.
Eu sei quem sou eu
E o plano de Deus
Com fé eu seguirei.



DICAS DE ENSINO

Gravuras: Para ensinar com gravuras e desenhos, primeiro diga às crianças o que ou quem está representado. Chame atenção para detalhes na gravura a fim de atrair a atenção das crianças. Depois, peça que repitam uma ou duas palavras com você. Ao ouvirem e dizerem essas palavras enquanto olham a gravura, as crianças começam a aprender o vocabulário do evangelho.

Movimento: As crianças em idade de berçário são muito ativas. Use atividades que incluam bater palmas, marchar e andar a fim de ajudá-las a continuarem envolvidas.

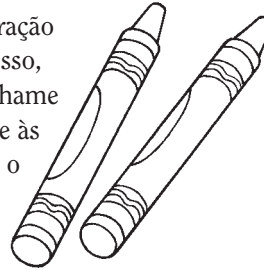
Conclusão Em poucas palavras, preste testemunho de que pertencemos à verdadeira Igreja de Jesus Cristo.

Oração Peça a uma criança que faça a oração de encerramento.

ATIVIDADES OPCIONAIS

PREPARAÇÃO Para atividade de colorir e o jogo de correspondência: Faça uma cópia da página 107 para cada criança colorir. Traga pequenos pedaços de papel ou algo semelhante para as crianças usarem como marcadores para o jogo de correspondência; traga o bastante para que cada criança tenha pelo menos três marcadores.

Atividade de Colorir Deixe cada criança colorir uma cópia da ilustração da página 107. Enquanto estiverem fazendo isso, recapitule os princípios ensinados na lição. Chame atenção para detalhes dos desenhos e explique às crianças o que estão colorindo. Leia para elas o que está escrito.



Jogo de Correspondência Dê a cada criança três marcadores (podem ser pedacinhos de papel). Mostre a página 107. Aponte para o desenho de Jesus e diga: “Este é o desenho de Jesus Cristo. Pertencemos à Igreja Dele”. Peça às crianças que ponham um marcador no desenho de Jesus da cópia delas.

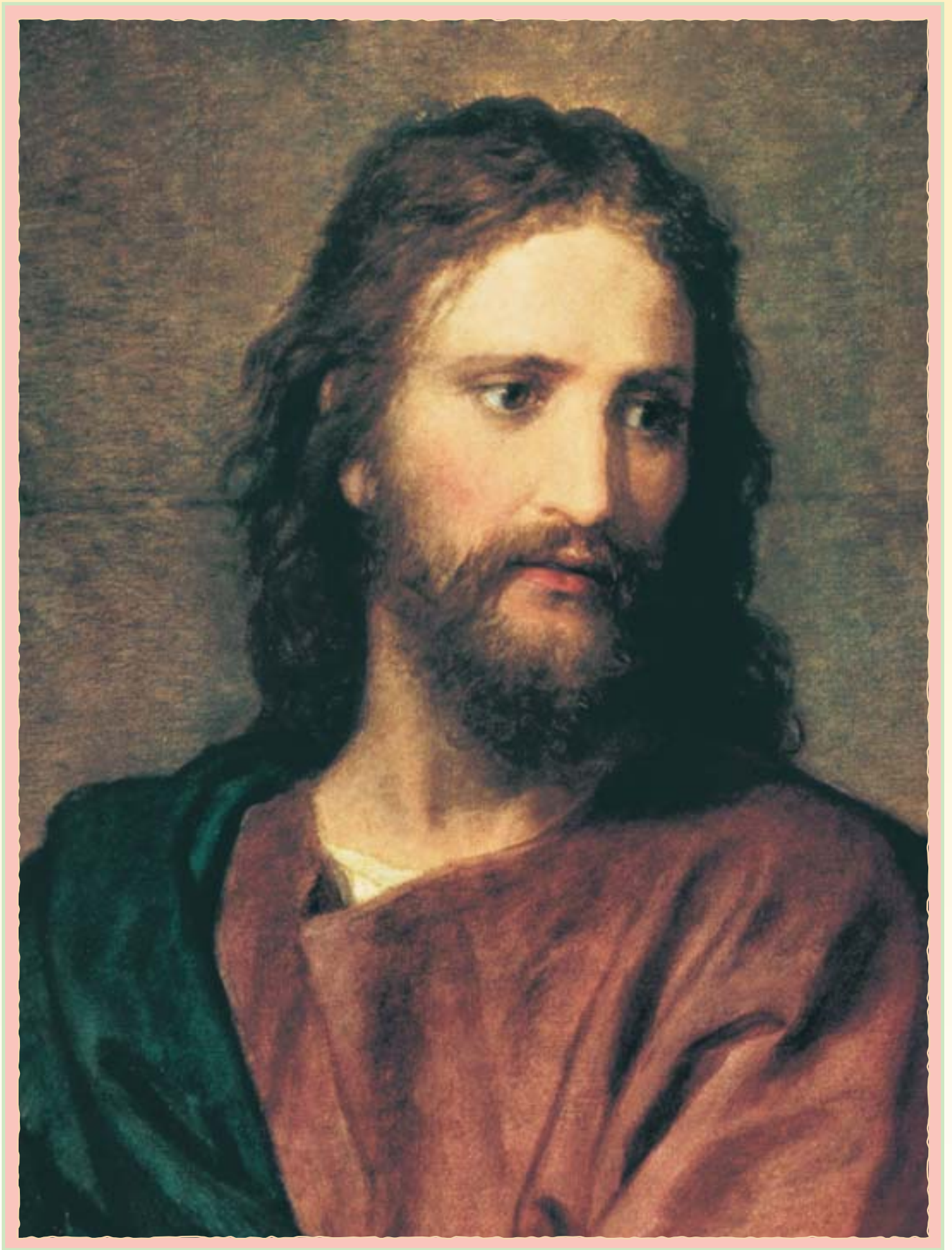
Depois, aponte para o desenho do profeta e leia o que está escrito. Peça às crianças que digam “profeta” e ponham um pedaço de papel no desenho delas. Repita a atividade com o desenho das escrituras. Depois, peça-lhes que repitam com você: “Pertencço à Igreja de Jesus Cristo dos Santos dos Últimos Dias” (algumas palavras por vez).

Revisão Escolha uma atividade da lição 23 e outra da lição 24 para ajudar as crianças a lembrarem o que aprenderam sobre as escrituras e os profetas. Depois de realizar essas atividades, lembre às crianças que na Igreja de Jesus Cristo temos escrituras e profetas.

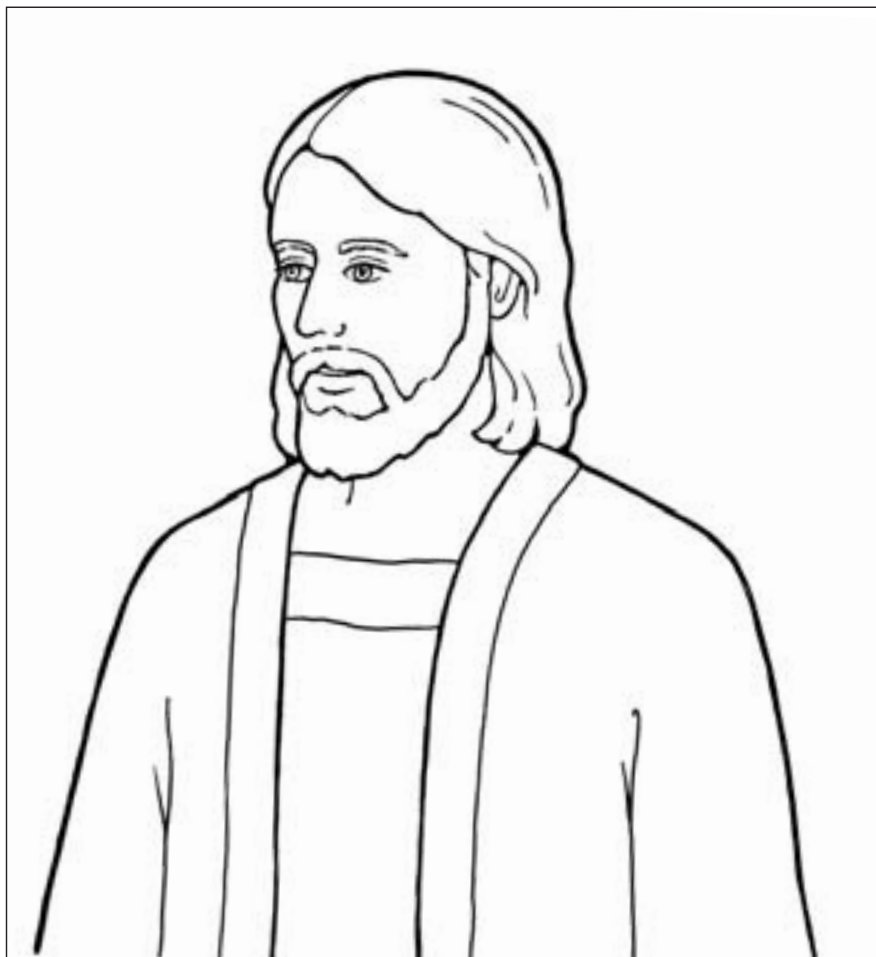
DICAS DE ENSINO

Atividade de colorir: Nem todas as crianças gostam de colorir. Algumas talvez façam somente um ou dois rabiscos na página. O objetivo das atividades de colorir é fornecer às crianças uma representação visual da lição para poderem segurá-la e levar para casa. Não é importante que pintem com esmero.

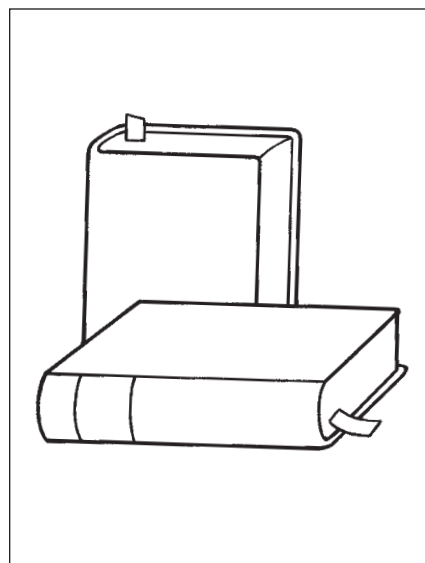
Revisão: A repetição ajuda as crianças a aprenderem. Repita histórias ou outras atividades que elas pareçam apreciar. Você pode fazer isso a qualquer momento nas aulas do berçário, como a hora do lanche ou enquanto as crianças estiverem esperando os pais.



Pertenço à Igreja de Jesus Cristo dos Santos dos Últimos Dias



A Igreja de Jesus Cristo tem profetas.



A Igreja de Jesus Cristo tem escrituras.