

UA OU AUAI I LE EKALEZIA A IESU KERISO O LE AU PAIA O ASO E GATA AI

FOLASAGA MO LE FAIAOGA

Ina ia e saunia faaleagaga e aoao atu lenei lesona, faamolemole ia faitau ma mafaufau loloto i mea nei:

A o i ai Iesu Keriso i le lalolagi, na Ia faatuina Lana Ekalesia. Ina ua mavae le Faasatauroina o Keriso ma le maliliu o Aposetolo, na leiloa ai le atoatoaga o le talalelei, ma aveesea ai le Ekalesia moni mai le lalolagi. E ala mai i le Perofeta o Iosefa Samita, ua toefuatai mai ai le atoatoaga o le talalelei, ma ua toe i ai nei le Ekalesia moni a Iesu Keriso i le lalolagi. (Tagai MFF 1:15–30; Talafaasolopito—Iosefa Samita 2:68–72.)

SAUNIUNIGA

- Aumai se kopi o tusitusiga paia. Faailoga le MFF 115:4 e faafaigofie ai ona e susue i ai.
- Aumai se ata o le Peresitene o le Ekalesia o loo i ai nei, pe a maua.

GAOIOIGA E AOA O AI

Amata i se gaoioiga faapotopoto. Mo manatu, tagai i le itulau 3.

Tatalo Valaaulia se tamaitiiti e faia le tatalo amata.

Ata Faaali atu le ata o i le itulau 106. Ta’u i tamaiti o le ata lea o Iesu Keriso ma tatou te auai i Lana Ekalesia. Faasino i le ata ma fesili atu, “O ai lea?”
Tali: “Iesu Keriso.”

Mau Ta’u i tamaiti na tau mai e Iesu ia i tatou le igoa o le Ekalesia i tusitusiga paia. Susu’e tusitusiga paia ma faitau MFF 115:4: “Aua e faapea lava ona ta’ua la’u ekalesia i aso e gata ai, O Le Ekalesia a Iesu Keriso o le Au Paia o Aso e Gata Ai.” Valaaulia tamaiti tou te toe tauina faatasi le igoa o le Ekalesia, fai auauai ni nai upu i le taimi.

Uu i luga lau kopi o tusitusiga paia. Ta’u i tamaiti e tau mai e Iesu ia i tatou mea e finagalo o Ia tatou te iloa e ala mai i tusitusiga paia ma ua i ai tusitusiga paia i totonu o le Ekalesia a Iesu Keriso. Ia tatala lima o tamaiti e pei o loo faitauina tusitusiga paia. Valaaulia i latou e fai mai “o le Ekalesia a Iesu Keriso.”

Faamalamalama atu e talanoa mai Iesu i Ana perofeta ma o loo i ai perofeta i le Ekalesia a Iesu Keriso. Valaaulia tamaiti e fai mai “o le Ekalesia a Iesu Keriso.” Faaali atu se ata o le Peresitene o le Ekalesia o loo i ai nei. Faamalamalama atu o ia o lo tatou perofeta i le taimi nei. Valaaulia tamaiti tou te ta’uina faatasi lona suafa.

Pese Valaaulia tamaiti tou te savavali faataamilo i le potu a o outou usuina le pese “O Le Ekalesia A Iesu Keriso” (*Tusipese a Tamaiti*, 48):
Ekalesia e Iesu Keriso ua ou auai.
Ua ou iloa ai.
O le Atua.
Ma Lana fuafuaga.



MOTUGAAFA FAAFAIAOGA

Ata: Ina ia aoao atu e faa-aoga ai ata, ia muamua ta’u i tamaiti po o le a po o ai foi o loo i le ata. Faasino i vaega o le ata e faapisi ai mafaufau o tamaiti. Ona valaaulia lea o i latou e faataitai mai ia te oe i ni upu se tasi pe lua. A o faalogo ma fai atu e tamaiti nei upu a o tilofilo i le ata, e amata ai ona latou aaoaina le gagana o le talalelei.

Gaoioi: O tamaiti tausaga vasega pepe e matua au malolosi lava. Fai gaoioiga e aofia ai le patipati, savavali, ma le feoai e fesoasoani e faapisi ai tamaiti.

Faaiuga Ta'u atu sau molimau puupuu o loo tatou auai i le Ekalesia moni a Iesu Keriso.

Tatalo Valaaulia se tamaitiiti e faia le tatalo faaiu.

GAOIOIGA E FILIFILI AI

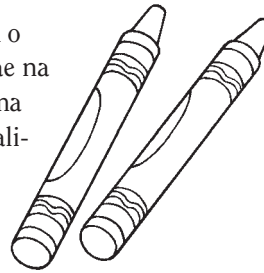
SAUNIUNIGA *Mo le gaoioiga valivali ma le taaloga faafetaui:* Kopi le ata tusi o i le itulau 107 mo tamaiti taitoatasi e valivali. Aumai ni fasipepa po o se isi mea faapena mo tamaiti e faaoga o ni faailoga mo le taaloga faafetaui; aumai ia lava mo tamaiti taitoatasi ia i ai ni a latou faailoga tai tolu.

Valivali Ia valivali e tamaiti se kopi o le itulau 107. A o valivali i latou, toe faamanatu mataupu faavae na aoaoina i le lesona. Faasino i vaega o le ata ma faamalamalama i tamaiti le ata o loo latou valivalia. Faitau atu ia i latou upu o i le ata.

Taaloga Faafetaui Tuuina atu i tamaiti taitoatasi ni fasi pepa taitolu. Faaali atu le ata tusi o i le itulau 107. Faasino i le ata o Iesu ma faapea atu, "O se ata lea o Iesu Keriso. Tatou te auai i Lana Ekalesia." Valaaulia tamaiti e tuu se fasi pepa i luga o le ata o Iesu i a latou kopi.

Ona faasino atu lea i le ata o le perofeta ma faitau faamatalaga o loo i lalo ifo. Fai i tamaiti e ta'u le upu "perofeta" ma tuu le fasi pepa i luga o a latou ata. Toe fai mo le ata o tusitusiga paia. Ona fai lea i tamaiti tou te fai faatasi, "Ua Ou Auai i le Ekalesia a Iesu Keriso o le Au Paia o Aso e Gata Ai," fai auauai ni nai upu i le taimi.

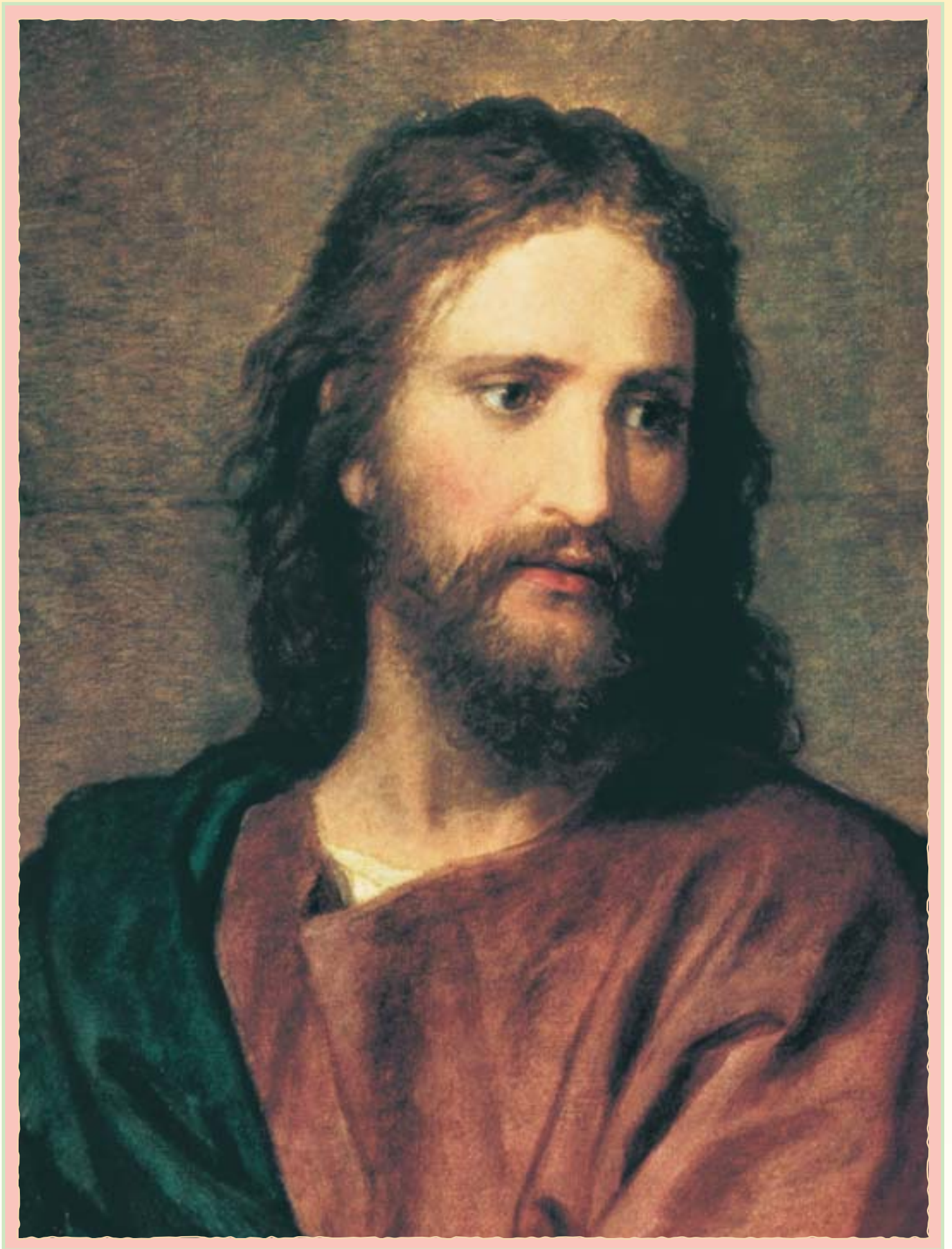
Toe faamanatu Filifili se gaoioiga mai le lesona 23 ma se tasi mai le lesona 24 e fesoasoani i tamaiti e toe faamanatu ai mea na latou aoaoina e uiga i tusitusiga paia ma perofeta. A maea ia gaoioiga, faamanatu i tamaiti o totonu o le Ekalesia a Iesu Keriso o loo i ai ni a tatou tusitusiga paia ma perofeta.



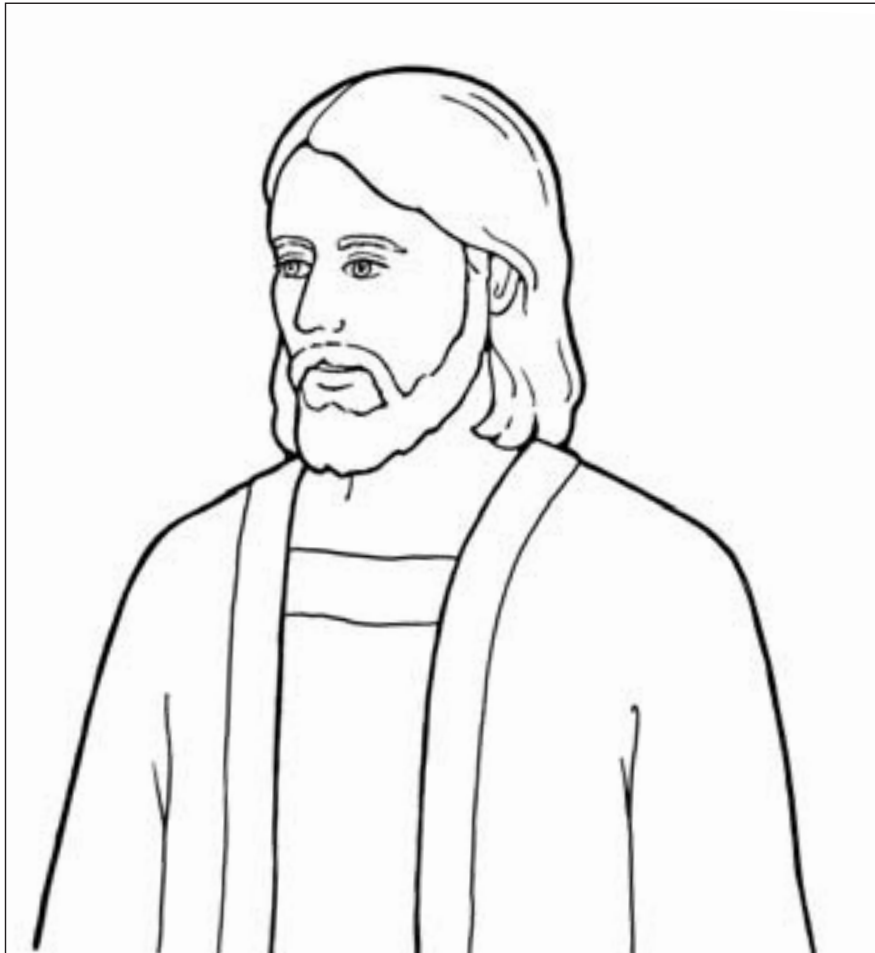
MOTUGAAFA FAAFAIAOGA

Valivali: E le fiafia tamaiti uma i le valivali. O nisi e na o le faia lava o se maka se tasi pe lua i luga o le pepa. O le faamoemoga o le ata tusi i nei lesona ia maua ai e tamaiti se ata vaaia o le lesona e mafai ona latou uuina ma ave i le fale. E le taua le i ai o se tomai e valivali ai le ata tusi.

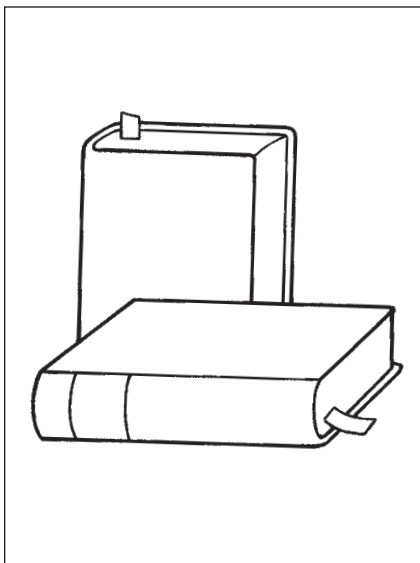
Toe faamanatu: E aooo tamaiti mai le fai soo o gaoioiga. Toe fai tala po o isi gaoioiga e foliga mai latou te fiafia i ai. E mafai ona e faia lea i soo se taimi lava o le vasega pepe, e pei o le taimi o se meaai mama pe a o faatalitali tamaiti mo o latou matua.



Ua Ou Auai i le Ekalesia a Iesu Keriso o le Au Paia o Aso e Gata Ai



O Le Ekalesia a Iesu Keriso
e i ai perofeta.



O Le Ekalesia a Iesu Keriso
e i ai tusinga paia.