

## TILL LÄRAREN

För att förbereda dig andligen för att hålla lektionen kan du läsa och begrunda följande:

När Jesus Kristus levde på jorden upprättade han sin kyrka. Efter Kristi korsfästelse och apostlarnas död förlorades evangeliets fullhet och den sanna kyrkan togs bort från jorden. Genom profeten Joseph Smith har evangeliets fullhet återställts och Jesu Kristi sanna kyrka finns nu åter på jorden. (Se L&F 1:15–30; JS skrifter 2:68–72.)

## FÖRBEREDELSE

- Ta med dig skrifterna. Markera Läran och förbunden 115:4 så att du lätt kan slå upp det.
- Ta om möjligt med dig en bild av kyrkans nuvarande president.

## TILLÄMPNINGSAKTIVITETER

Börja med en samlingsaktivitet. Se sidan 3 för förslag.

*Bön* Inbjud ett barn att be inledningsbön.

*Bild* Visa bilden på sidan 106. Säg att det här är en bild av Jesus Kristus och att vi är medlemmar i hans kyrka. Peka på bilden och fråga:  
"Vem är det här?"  
Svara: "Jesus Kristus."

*Skriftställe* Säg att Jesus talade om vad kyrkan skulle heta i skrifterna. Slå upp Läran och förbunden 115:4 och läs: "Ty så skall min kyrka kallas i de sista dagarna, ja, Jesu Kristi Kyrka av Sista Dagars Heliga." Be barnen upprepa kyrkans namn tillsammans med dig, några ord åt gången.

Håll upp dina skrifter. Säg att Jesus berättar vad han vill att vi ska göra i skrifterna och att vi har skrifter i Jesu Kristi kyrka. Låt barnen hålla sina händer som om de läste skrifterna. Be dem att säga "Jesu Kristi kyrka".

Förklara att Jesus talar till sina profeter och att vi har profeter i Jesu Kristi kyrka. Be barnen säga "Jesu Kristi kyrka". Visa en bild av kyrkans nuvarande president. Säg att han är vår profet i dag. Be barnen säga hans namn tillsammans med dig.

*Sång* Be barnen marschera runt i rummet tillsammans med dig medan ni sjunger eller säger följande ord i "Jesu Kristi kyrka" (*Barnens sångbok*, s 48):

Jag är medlem i Jesu Kristi Kyrka i denna tid.  
Jag vet vem jag är,  
förstår Guds plan  
och har i hjärtat frid.



## UNDERVISNINGSFÖRSLAG

*Bilder:* För att undervisa med hjälp av bilder kan man först tala om för barnen vad eller vem som finns på bilden. Peka på detaljer på bilden för att fånga barnens uppmärksamhet. Uppmana dem sedan att upprepa ett eller två ord tillsammans med dig. När barnen hör och säger orden medan de tittar på bilden börjar de lära sig evangeliets vokabulär.

*Rörelser:* Barn i barnutbildningsålder är mycket aktiva. Använd aktiviteter där ni klappar händerna, marscherar och går omkring för att engagera barnen.

*Avslutning* Bär kort ditt vittnesbörd om att vi är medlemmar i Jesu Kristi sanna kyrka.

*Bön* Inbjud ett barn att be avslutningsbön.

## VALFRIA AKTIVITETER

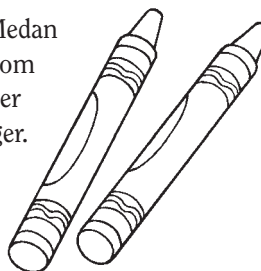
*FÖRBEREDELSE* *Färgläggningen och matchningsleken:* Kopiera illustrationen på sidan 107 till varje barn för färgläggning. Ta med små papperslappar eller liknande som barnen kan använda som markörer i matchningsleken. Ta med så många att varje barn får tre markörer.

*Färgläggning* Låt barnen färglägga en kopia av sidan 107. Medan de färglägger kan du gå igenom principerna som du undervisade om i lektionen. Peka på detaljer på bilderna och förklara vad det är de färglägger. Läs meningarna på illustrationen för dem.

*Matchningslek* Ge varje barn tre papperslappar. Visa illustrationen på sidan 107. Peka på bilden av Jesus och säg: "Det här är en bild av Jesus Kristus. Vi är medlemmar i hans kyrka." Uppmana barnen att lägga en pappersbit på bilden av Jesus på sitt exemplar.

Peka sedan på bilden av profeten och läs meningen. Be barnen säga "profet" och lägga en papperslapp på sin bild. Fortsätt likadant med bilden av skrifterna. Be sedan barnen sjunga följande tillsammans med dig, några ord åt gången: "Jag är medlem i Jesu Kristi kyrka i denna tid."

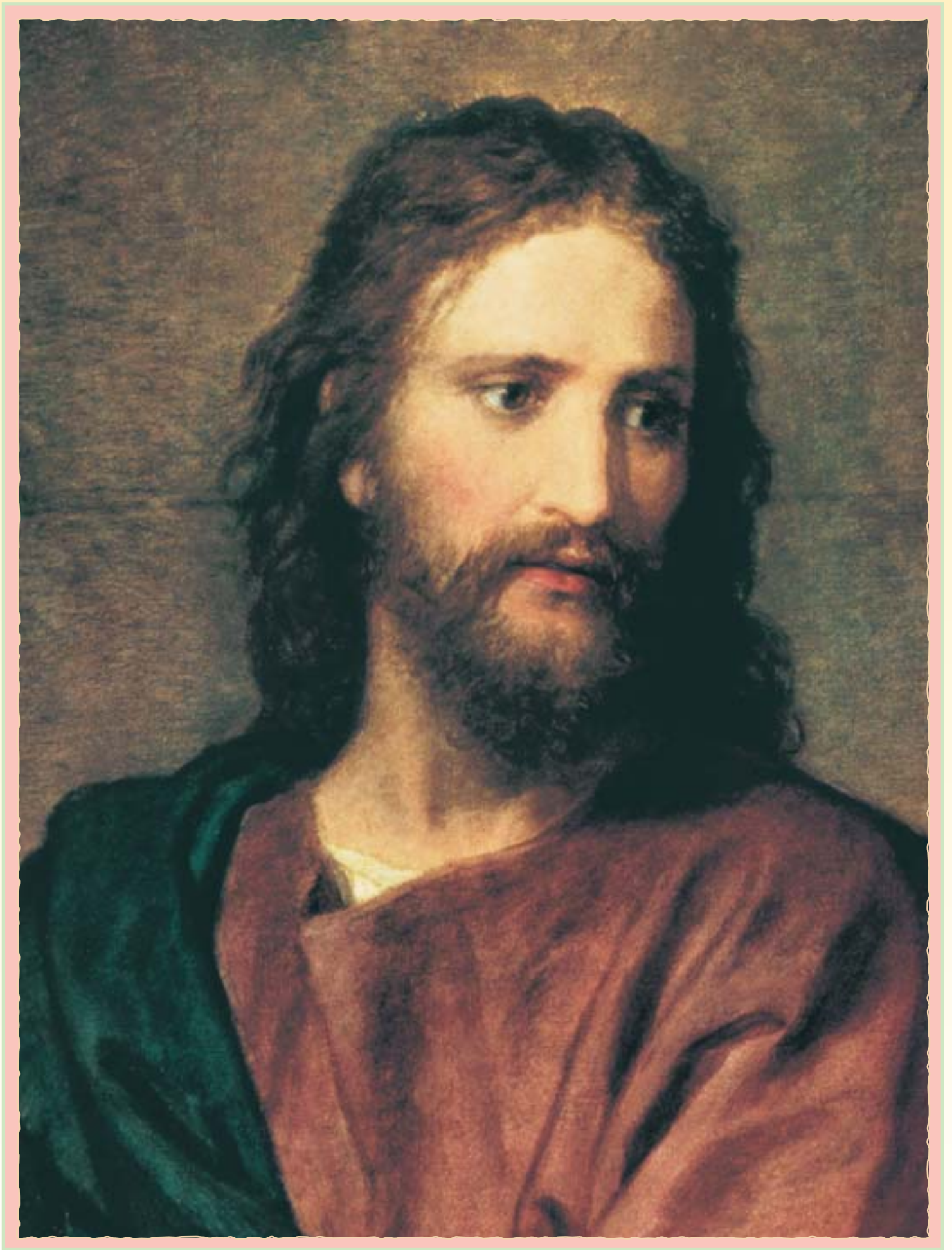
*Repetition* Välj en aktivitet från lektion 23 och en från lektion 24 för att repetera det som barnen har lärt sig om skrifterna och profeter. När ni är klara påminner du barnen om att vi har skrifter och profeter i Jesu Kristi kyrka.



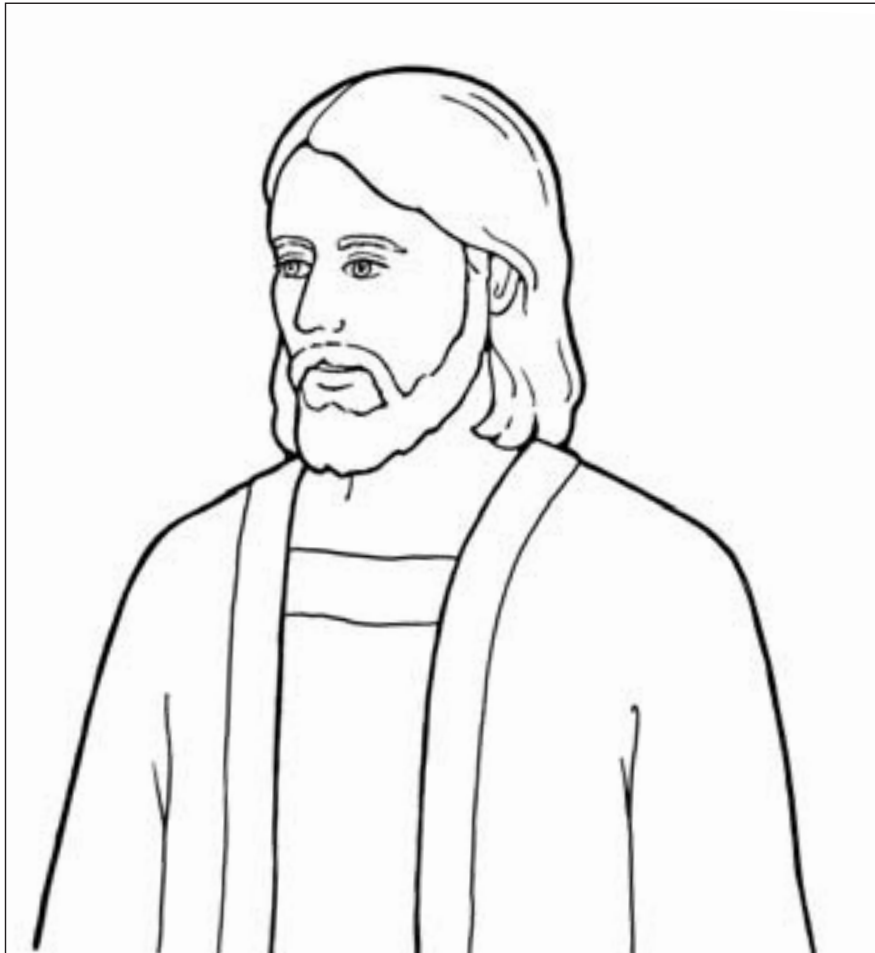
## UNDERVISNINGSFÖRSLAG

*Färgläggning:* Inte alla barn tycker om att måla. Några kanske bara målar ett eller två streck på sidan. Syftet med färgläggningsbilderna i dessa lektioner är att ge barnen en visuell framställning av lektionen som de kan hålla i och ta med sig hem. Det spelar ingen roll om de är duktiga på att färglägga bilderna eller inte.

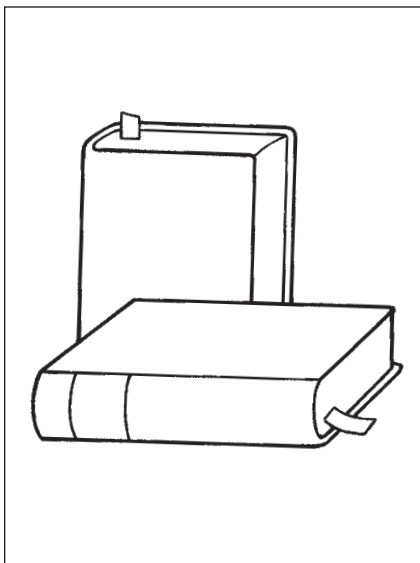
*Repetition:* Barn lär sig genom repetition. Upprepa berättelser eller andra aktiviteter som de verkar tycka om. Du kan göra det under hela barntillsynstiden, bland annat medan barnen äter mellanmål eller när de väntar på sina föräldrar.



# Jag är medlem i Jesu Kristi Kyrka av Sista Dagars Heliga



I Jesu Kristi kyrka finns det profeter.



I Jesu Kristi kyrka finns det skrifter.