

## KABILANG AKO SA ANG SIMBAHAN NI JESUCRISTO NG MGA BANAL SA MGA HULING ARAW

### PAMBUNGAD PARA SA GURO

Para espirituwal na maihanda ang inyong sarili sa pagtuturo ng araling ito, basahin at pag-isipan ang sumusunod:

Nang narito sa lupa si Jesucristo, itinatag Niya ang Kanyang Simbahan. Matapos ang Pagpapako sa Krus kay Cristo at pagkamatay ng mga Apostol, nawala ang kabuuan ng ebanghelyo, at binawi ang totoong Simbahan sa lupa. Sa pamamagitan ni Propetang Joseph Smith, naipanumbalik ang kabuuan ng ebanghelyo, at narito nang muli sa lupa ang totoong Simbahan ni Jesucristo. (Tingnan sa D at T 1:15–30; Joseph Smith—Kasaysayan 1:68–72.)

### PAGHAHANDA

- Magdala ng isang kopya ng mga banal na kasulatan. Markahan ang D at T 115:4 para madali ninyo itong mabuklat.
- Magdala ng larawan ng kasalukuyang Pangulo ng Simbahan, kung mayroon.

### MGA AKTIBIDAD SA PAG-AARAL

Magsimula sa isang aktibidad sa pagtitipon. Para sa mga ideya, tingnan sa pahina 3.

*Panalangin* Pag-alayin ng pambungad na panalangin ang isang bata.

*Mga Larawan* Idisplay ang larawan sa pahina 106. Sabihin sa mga bata na ito ay larawan ni Jesucristo at kabilang tayo sa Kanyang Simbahan. Ituro ang larawan at itanong, “Sino ito?”  
Sagot: “Si Jesucristo.”

*Banal na Kasulatan* Sabihin sa mga bata na sinabi sa atin ni Jesus ang pangalan ng Simbahan sa mga banal na kasulatan. Buklatin ang mga banal na kasulatan at basahin ang D at T 115:4: “Sapagkat sa ganito tatawagin ang aking simbahan sa mga huling araw, maging Ang Simbahan ni Jesucristo ng mga Banal sa mga Huling Araw.” Pasabayin sa inyo ang mga bata sa pag-uulit ng pangalan ng Simbahan, nang dahan-dahan.

Itaas ang kopya ninyo ng mga banal na kasulatan. Sabihin sa mga bata na sinasabi sa atin ni Jesus sa mga banal na kasulatan ang nais Niyang malaman natin at na may mga banal na kasulatan tayo sa Simbahan ni Jesucristo. Pabuksan sa mga bata ang kanilang palad na parang nagbabasa ng mga banal na kasulatan. Ipasambit sa kanila ang “Simbahan ni Jesucristo.”

Ipaliwanag na nakikipag-usap si Jesus sa Kanyang mga propeta at na mayroon tayong mga propeta sa Simbahan ni Jesucristo. Ipasambit sa mga bata ang “Simbahan ni Jesucristo.” Ipakita ang larawan ng kasalukuyang Pangulo ng Simbahan. Ipaliwanag na siya ang ating propeta ngayon. Pasabayin sa inyo ang mga bata sa pagbigkas ng kanyang pangalan.

*Awit* Pasabayin sa inyo ang mga bata sa pagmamartsa sa palibot ng silid habang kinakanta o binibigkas ninyo ang sumusunod na mga titik sa “Ang Simbahan ni Jesucristo” (*Aklat ng mga Awit Pambata*, 48):



### MGA TIP SA PAGTUTURO

*Mga larawan:* Sa pagtuturo gamit ang mga larawan, sabihin muna sa mga bata kung ano o sino ang nasa larawan. Ituro ang mga detalye sa larawan para maituon ang pansin ng mga bata. Pagkatapos ay pasabayin sila sa inyo sa pag-uulit ng isa o dalawang salita. Kapag naririnig at sinasabi ng mga bata ang mga salitang ito habang nakatingin sa larawan, natututuhan nila ang bokabularyo ng ebanghelyo.

*Galaw:* Ang mga batang edad-nursery ay napakaaktibo. Gumamit ng mga aktibidad na may pagpalakpak, pagmartsa, at paglakad para makapagtuon ng pansin ang mga bata.

Ako ay kabilang sa Simbahan ni Jesucristo.  
Nalalaman ko.  
Kanyang plano.  
Ito'y susundin ko.

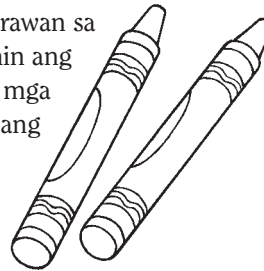
*Katapusan* Magbahagi ng maikling patotoo na kabilang tayo sa totoong Simbahan ni Jesucristo.

*Panalangin* Pag-alayin ng pangwakas na panalangin ang isang bata.

## OPSYONAL NA MGA AKTIBIDAD

*PAGHAHANDA* Para sa aktibidad sa pagkukulay at larong pagtutugma-tugma: Kopyahin ang larawang guhit sa pahina 107 para makulayan ng bawat bata. Magdala ng maliliit na piraso ng papel o kahalintulad nito para magamit ng mga bata bilang mga pananda para sa larong pagtutugma-tugma; magdala ng sapat na dami ng pananda para magkaroon ng tiga-tigatlong pananda ang bawat bata.

*Pagkukulay* Pakulayan sa mga bata ang isang kopya ng larawan sa pahina 107. Habang nagkukulay sila, repasuhin ang mga alituntuning itinuro sa aralin. Ituro ang mga detalye sa larawan at ipaliwanag sa mga bata ang kanilang kinukulayan. Basahin sa kanila ang mga salita sa larawang guhit.



*Larong Pagtutugma-tugma* Bigyan ang bawat bata ng tiga-tigatlong piraso ng papel. Idisplay ang larawang guhit sa pahina 107. Ituro ang larawan ni Jesus at sabihing, “Ito ay larawan ni Jesucristo. Kabilang tayo sa Kanyang Simbahan.” Magpalagay sa mga bata ng isang pirasong papel sa larawan ni Jesus sa kanilang mga kopya.

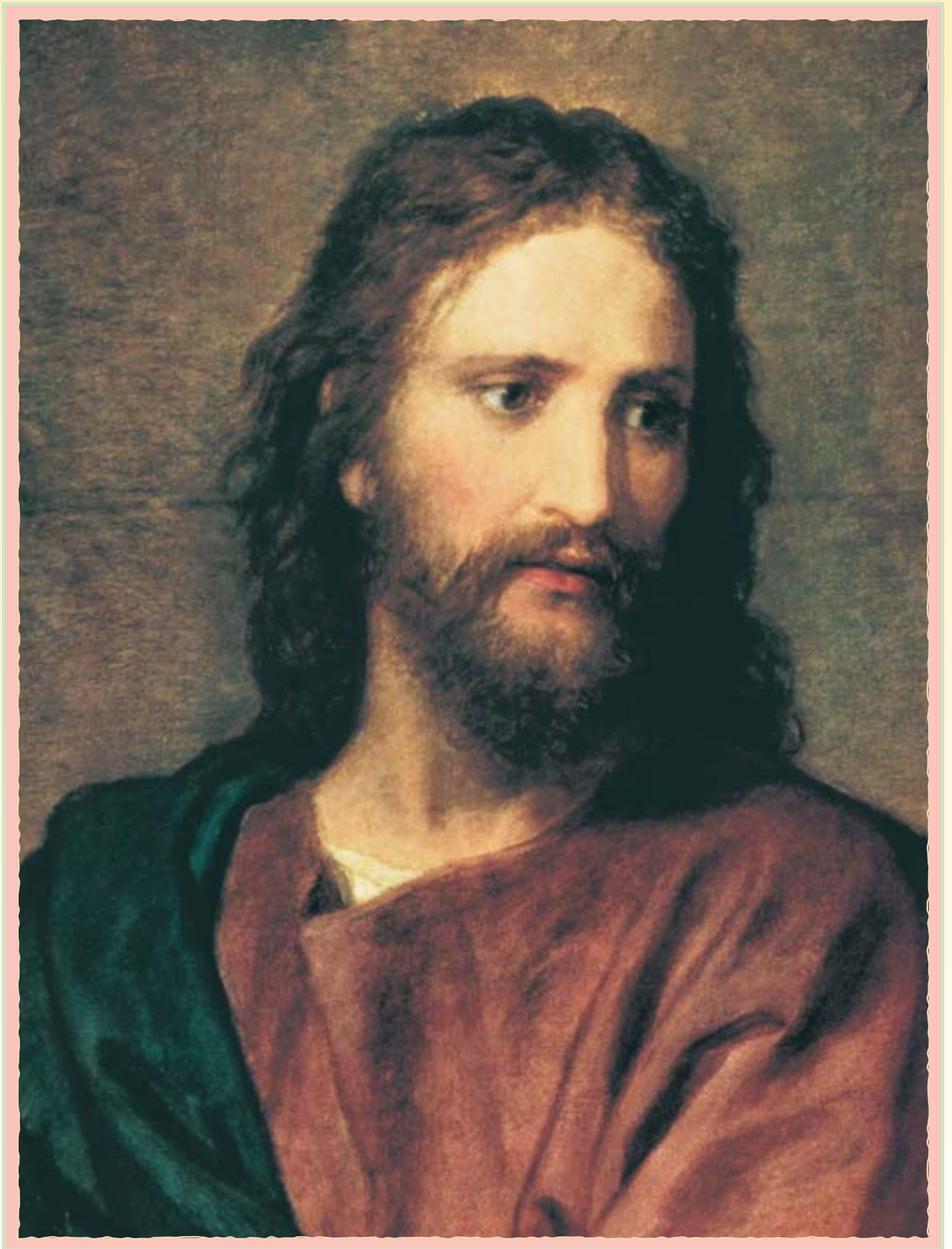
Pagkatapos ituro ang larawan ng propeta at basahin ang caption. Ipasambit sa mga bata ang “propeta” at ilagay ang piraso ng papel sa kanilang larawan. Ulitin para sa drowing ng mga banal na kasulatan. Pagkatapos ay pasabayin sa inyo ang mga bata sa pagsasabing, “Kabilang ako sa Ang Simbahan ni Jesucristo ng mga Banal sa mga Huling Araw,” nang dahan-dahan.

*Pagrerepaso* Pumili ng isang aktibidad mula sa aralin 23 at isa pa sa aralin 24 para tulungang marepaso ng mga bata ang mga natutuhan nila tungkol sa mga banal na kasulatan at mga propeta. Matapos gawin ang mga aktibidad na ito, ipaalala sa mga bata na tayo ay may mga banal na kasulatan at mga propeta sa Simbahan ni Jesucristo.

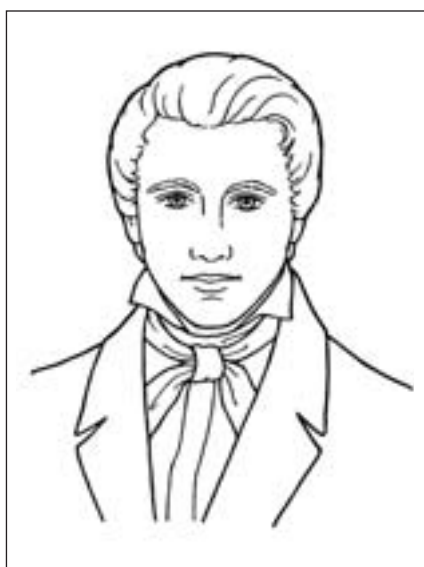
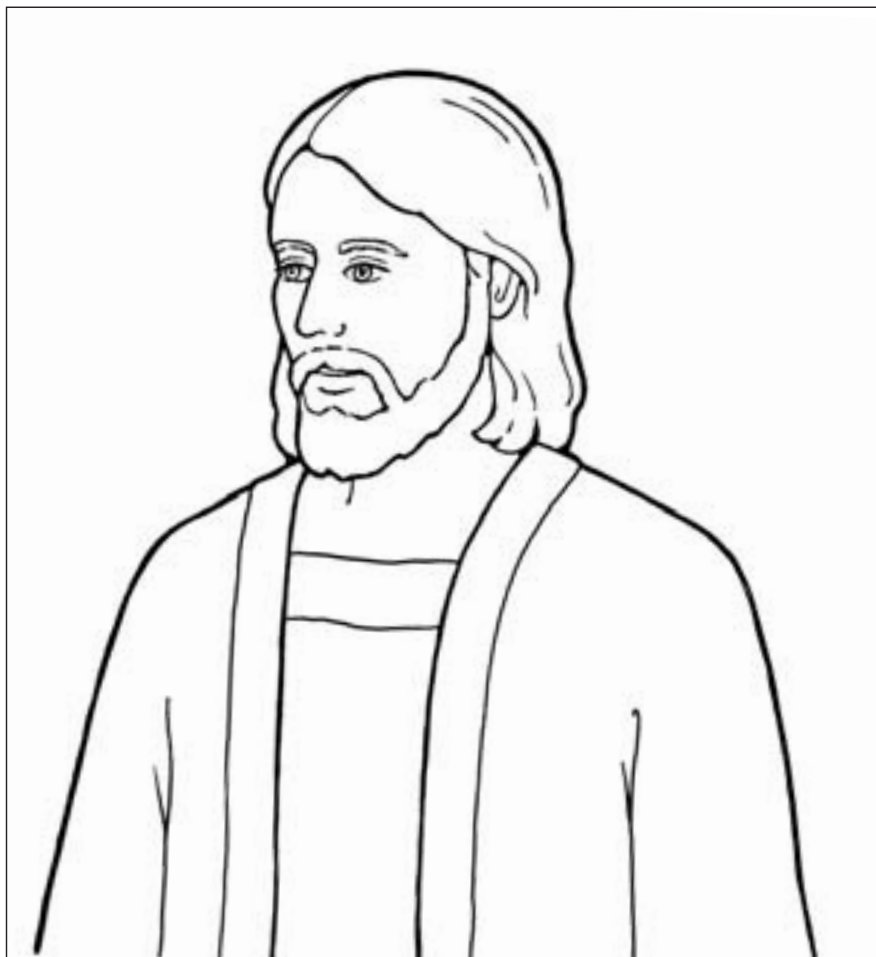
## MGA TIP SA PAGTUTURO

*Pagkukulay:* Hindi lahat ng bata ay gustong magkukulay. Ang ilan ay maaaring gumawa lamang ng isa o dalawang guhit sa pahina. Layon ng mga aktibidad sa pagkukulay sa mga araling ito na bigyan ng biswal na representasyon ng aralin ang mga bata na mahahawakan at maiuwi nila. Hindi mahalaga na kulayan nila nang buong husay ang larawang guhit.

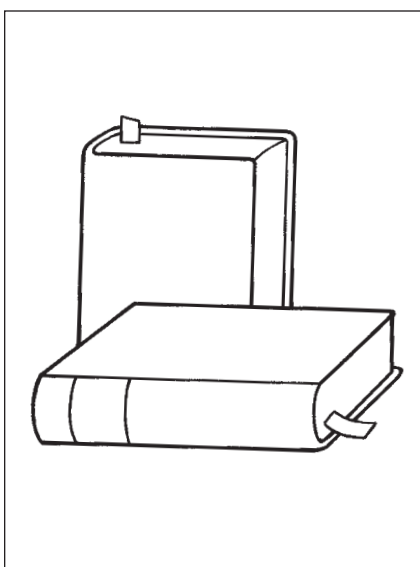
*Pagrerepaso:* Natututo ang mga bata sa paulit-ulit. Ulitin ang mga kuwento o iba pang mga aktibidad na mukhang kinatutuhan nila. Magagawa ninyo ito anumang oras sa klase ng nursery, tulad sa oras ng meryenda o habang hinihintay ng mga bata ang kanilang mga magulang.



# Kabilang Ako sa Ang Simbahan ni Jesucristo ng mga Banal sa mga Huling Araw



Ang Simbahan ni Jesucristo  
ay may mga propeta.



Ang Simbahan ni Jesucristo ay  
may mga banal na kasulatan.