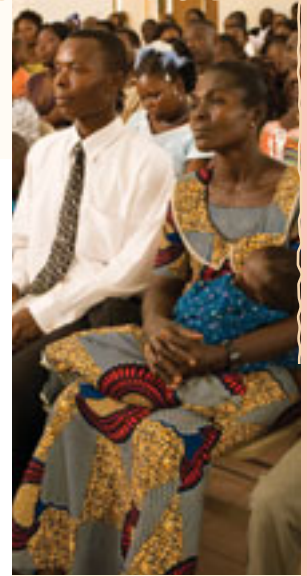


# 25

## ฉันเป็นสมาชิกศาสนาจักรของพระเยซูคริสต์ แห่งสิทธินยุคสุดท้าย



### คำนำสำหรับครู

เพื่อเตรียมตัวท่านทางวิญญาณให้พร้อมสอนบทเรียนนี้ ขอให้ท่านอ่านและไตร่ตรองข้อความต่อไปนี้  
เมื่อพระเยซูคริสต์ประทับบนแผ่นดินโลก พระองค์ทรงจัดตั้งศาสนาจักรของพระองค์ หลังจากการตรึง  
กางเขน พระคริสต์และการเสียชีวิตของอัครสาวก ความสมบูรณ์ของพระกิตติคุณขาดหายไป และศาสนา  
จักรที่แท้จริงถูกนำไปจากแผ่นดินโลก ความสมบูรณ์ของพระกิตติคุณได้รับการฟื้นฟูผ่านศาสดาโจเซฟ สมิธ  
และศาสนาจักรของพระเยซูอยู่บนแผ่นดินโลกอีกครั้ง (ดู ก.พ. 1:15-30; โจเซฟ สมิธ-ประวัติ 1:68-72)

### การเตรียม

- นำพระคัมภีร์มา ค้น ก.พ. 115:4 เพื่อให้ท่านเปิดได้ง่าย
- นำรูปประธานศาสนาจักรคนปัจจุบันมา

### กิจกรรมการเรียนรู้

เริ่มด้วยกิจกรรมรวมกลุ่ม ดูแนวคิดหน้า 3

**การสวดอ้อนวอน** เชิญเด็กคนหนึ่งสวดอ้อนวอนเปิด

**รูปภาพ** ให้ดูรูปหน้า 106 บอกเด็กๆ ว่านี่คือรูปพระเยซูคริสต์และเราเป็นสมาชิกศาสนาจักรของพระองค์ ซึ่งที่รูปและถามว่า “นี่คือใคร”  
ตอบว่า “พระเยซูคริสต์”

**พระคัมภีร์** บอกเด็กๆ ว่าพระเยซูบอกชื่อศาสนาจักรไว้ในพระคัมภีร์ เปิดพระคัมภีร์และอ่าน ก.พ. 115:4 “เพราะจะเรียกศาสนาจักรของเราในวันเวลาสุดท้ายดังนี้ แม่ศาสนาจักรของพระเยซูคริสต์แห่งสิทธินยุคสุดท้าย” เชิญชวนเด็กๆ ให้พูดชื่อของศาสนาจักรตามที่ละสองสามคำ

ขอพระคัมภีร์ของท่าน บอกเด็กๆ ว่าพระเยซูทรงบอกไว้ในพระคัมภีร์ว่าเราต้องรู้อะไรบ้างและในศาสนาจักรของพระเยซูคริสต์เรามีพระคัมภีร์ ให้เด็กๆ แบมือราวกับกำลังอ่านพระคัมภีร์ เชิญชวนพวกเขาให้พูดว่า “ศาสนาจักรของพระเยซูคริสต์”

อธิบายว่าพระเยซูพูดกับศาสดาของพระองค์และในศาสนาจักรของพระเยซูคริสต์เรามีศาสดา เชิญชวนเด็กๆ ให้พูดว่า “ศาสนาจักรของพระเยซูคริสต์” ให้ดูรูปประธานศาสนาจักรคนปัจจุบัน อธิบายว่าเวลานี้ท่านเป็นศาสดาของเรา เชิญชวนเด็กๆ ให้พูดชื่อประธานศาสนาจักรคนปัจจุบันตามที่ท่าน

**เพลง** เชิญชวนเด็กๆ ให้เดินแถววนรอบห้องตามที่ท่านร้องเพลงหรือพูดเนื้อร้องของเพลง “ศาสนาจักรของพระเยซูคริสต์” (หนังสือเพลงสำหรับเด็ก หน้า 48)

ฉันเป็นสมาชิกของศาสนาจักรของพระเยซูคริสต์  
ฉันรู้ว่าฉัน คือใคร  
และทำตามแผนพระ  
ด้วยศรัทธา

### เคล็ดลับการสอน

**รูปภาพ:** ในการสอนด้วยรูปภาพ ต้องบอกให้เด็กรู้จักก่อนว่าอะไรหรือใครอยู่ในรูป ซึ่งให้เห็นรายละเอียดในรูปเพื่อถึงความสนใจของเด็ก แล้วเชิญชวนพวกเขาให้พูดตามที่ท่านที่ละสองสามคำ เมื่อเด็กฟังและพูดคำเหล่านี้ขณะดูรูปภาพพวกเขาจะเริ่มเรียนรู้คำศัพท์พระกิตติคุณ

**การเคลื่อนไหว:** เด็กวัยบริบาลจะกระตือรือร้นมากให้ใช้กิจกรรมที่มีการปรบมือ การเดินแถว และการเดินเพื่อช่วยให้เด็กมีส่วนร่วม

สรุป แสดงประจักษ์พยานของท่านสั้นๆ ว่าเราเป็นสมาชิกศาสนาจักรที่แท้จริงของพระเยซูคริสต์

การสวดอ้อนวอน เชิญเด็กคนหนึ่งสวดอ้อนวอนปิด

## กิจกรรมให้เด็กทำ

**การเตรียม** สำหรับกิจกรรมระบายสีและเกมจับคู่: ถ่ายเอกสารภาพประกอบหน้า 107 ให้เด็กระบายสี นำกระดาษชิ้นเล็กๆ หรือสิ่งที่คล้ายคลึงกันมาให้เด็กใช้เป็นเครื่องหมายสำหรับเกมจับคู่ เด็กต้องได้อย่างน้อยคนละสามชิ้น

**การระบายสี** ให้เด็กระบายสีสำเนาในหน้า 107 ขณะที่พวกเขาระบายสี จงทบทวนหลักธรรมที่สอนไว้ในบทเรียน ซึ่งให้เห็นรายละเอียดในรูปแบบและอธิบายสิ่งที่พวกเขากำลังระบาย อ่านคำอธิบายภาพให้พวกเขาฟัง

**เกมจับคู่** แจกกระดาษชิ้นเล็กๆ ให้เด็กคนละสามชิ้น ให้ดูภาพประกอบหน้า 107 ซึ่งที่ภาพวาดพระเยซูและพูดว่า “นี่คือรูปพระเยซูคริสต์ เราเป็นสมาชิกศาสนาจักรของพระองค์” เชิญชวนเด็กๆ ให้วางกระดาษชิ้นเล็กหนึ่งชิ้นบนรูปพระเยซูในแผ่นภาพของพวกเขา

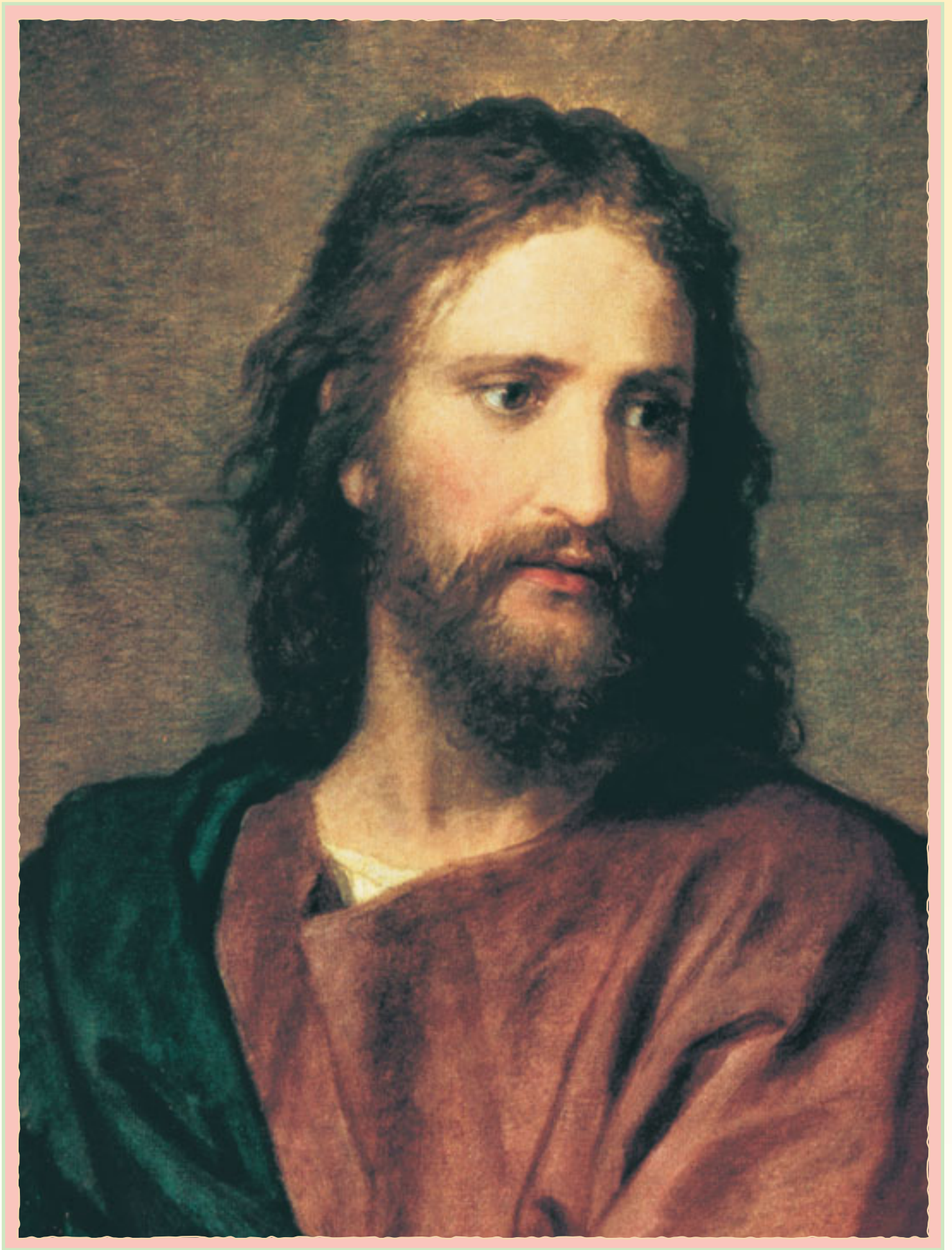
แล้วชี้ที่รูปศาสดาและอ่านคำบรรยายภาพ ให้เด็กพูดว่า “ศาสดา” และวางกระดาษชิ้นเล็กหนึ่งชิ้นบนภาพวาด ทำซ้ำกับรูปพระคัมภีร์ แล้วให้เด็กพูดตามท่านที่ละสองสามคำว่า “ฉันเป็นสมาชิกศาสนาจักรของพระเยซูคริสต์แห่งสิทธิชนยุคสุดท้าย”

**การทบทวน** เลือกกิจกรรมหนึ่งอย่างจากบทที่ 23 และอีกหนึ่งอย่างจากบทที่ 24 เพื่อช่วยเด็กทบทวนสิ่งที่พวกเขาเรียนรู้มาแล้วเกี่ยวกับพระคัมภีร์และศาสดา หลังจากทำกิจกรรมเหล่านี้ ให้เตือนเด็กๆ ว่าในศาสนาจักรของพระเยซูคริสต์เรามีพระคัมภีร์และศาสดา

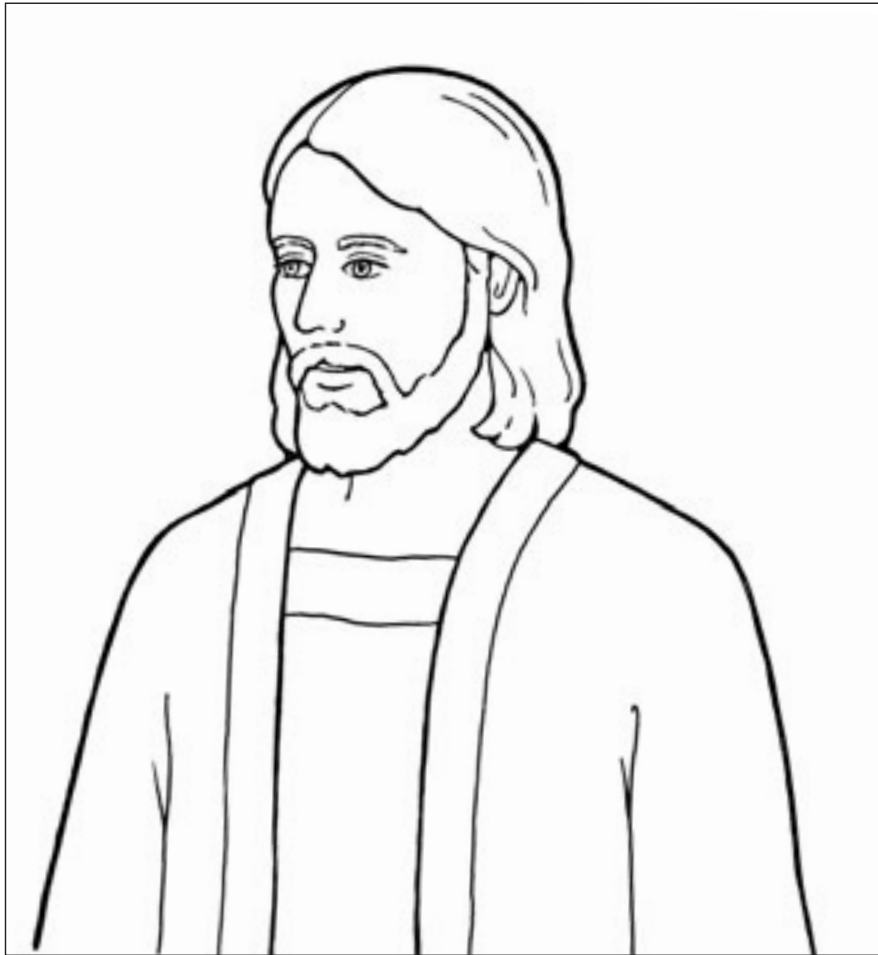
## เคล็ดลับการสอน

**การระบายสี:** ใช้น้ำเด็กทุกคนจะชอบระบายสี บางคนอาจจะขีดเขียนเพียงเล็กน้อยในกระดาษ จุดประสงค์ของกิจกรรมระบายสีในบทเรียนเหล่านี้คือเพื่อให้เด็กเห็นภาพบทเรียนที่พวกเขาสามารถถือและนำกลับบ้านได้ ไม่สำคัญแต่อย่างใดถ้าพวกเขาระบายสีไม่เก่ง

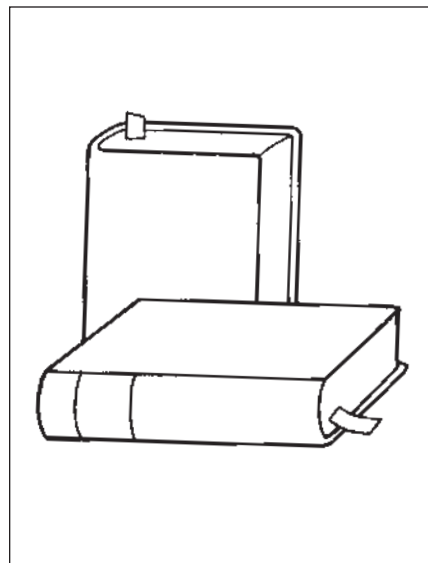
**การทบทวน:** เด็กเรียนรู้จากการทำซ้ำ ดูเหมือนพวกเขาจะชอบให้เล่าเรื่องหรือทำกิจกรรมซ้ำๆ ท่านสามารถทำได้ทุกเมื่อในระหว่างชั้นบริหาร เช่น ในช่วงอาหารว่างหรือขณะที่เด็กๆ รอผู้ปกครอง



ฉันเป็นสมาชิกศาสนาจักรของพระเยซูคริสต์  
แห่งลัทธิขงนยุคสุดท้าย



ศาสนาจักรของพระเยซูคริสต์มีศาสดา



ศาสนาจักรของพระเยซูคริสต์มีพระคัมภีร์