

# 'OKU OU KAU KI HE SIASI 'O SĪSŪ KALAIŠI 'O E KAU MĀ'ONI'ONI 'I HE NGAAHI 'AHO KIMUI NĪ

## TALATEU MA'Ā E FAIAKÓ

Ke ke mateuteu fakalaumālie ke ako'i e lēsoni ko 'enī, kātaki 'o lau mo fakalaululoto ki he ngaahi me'á ni: 'I he taimi na'e 'i he māmanī ai 'a Sīsū Kalaisī, na'á Ne fokotu'u 'a Hono Siasī. 'I he hili 'a e pekia 'a Kalaisī mo e mate 'a e Kau 'Aposetoló, na'e mole 'a e kakato 'o e ongoongoleleí, pea na'e 'ave 'a e Siasī mo'oni meī māmani. Kuo toe fakafoki mai 'a e kakato 'o e ongoongoleleí 'o fakafou mai 'i he Palōfita ko Siosefa Sāmitá, pea mo e Siasī mo'oni 'o Sīsū Kalaisī 'oku toe 'i he māmanī. (Vakai, T&F 1:15–30; Siosefa Sāmita—Hisitōlia 1:68–72.)

## TEUTEÚ

- 'Omai ha tatau 'o e folofolá. Faka'ilonga'i 'a e T&F 115:4 ke faingofua ho'ó huke ki af.
- 'Omai ha fakatātā 'o e Palesiteni lolotonga 'o e Siasī, kapau 'e ma'u.

## NGAAHI 'EKITIVITĪ KE AKO MEI AÍ

Kamata'aki ha 'ekitivitī fakatahataha. Ki ha ngaahi fakakaukau, vakai ki he peesi 3.

*Lotu* Fakaafe'i ha taha 'o e fānaú ke ne fai 'a e fua lotú.

*Fakatātaá* Faka'alī'ali 'a e fakatātā 'i he peesi 106. Talaange ki he fānaú ko ha fakatātā 'eni 'o Sīsū Kalaisī pea 'oku tau kau ki Hono Siasī. Tuhu ki he fakatātaá pea fehu'i ange, "Ko hai 'eni?"  
Tali: "Sīsū Kalaisī."

*Folofolá* Talaange ki he fānaú na'e talamai 'e Sīsū 'a e hingoa 'o e Siasī 'i he folofolá. Fakaava e folofolá pea lau 'a e T&F 115:4: "He 'e ui pehe'i 'a hoku siasī 'i he ngaahi 'aho faka'osi, 'io ko e Siasī 'o Sīsū Kalaisī 'o e Kau Mā'oni'oni 'i he Ngaahi 'Aho Kimui Nī." Fakaafe'i 'a e fānaú ke toe lau tahataha mo koe 'a e hingoa 'o e Siasī.

Puke ki 'olunga ho'ó tatau 'o e folofolá. Talaange ki he fānaú 'oku talamai 'e Sīsū e ngaahi me'a 'okú Ne fie ma'u 'i he folofolá pea 'i he Siasī 'o Sīsū Kalaisī 'oku tau ma'u 'a e folofolá. 'Ai 'a e fānaú ke folahi 'o 'ai ki 'olunga honau nimá ke hangē 'oku nau lau folofolá. Fakaafe'i kinautolu ke nau lea "ko e Siasī 'o Sīsū Kalaisī."

Fakamatala'i ange 'oku folofola 'a Sīsū ki He'ene kau palōfitá pea 'i he Siasī 'o Sīsū Kalaisī 'oku tau ma'u 'a e palōfita. Fakaafe'i 'a e fānaú ke nau lea "ko e Siasī 'o Sīsū Kalaisī." Faka'alī'ali ha fakatātā 'o e Palesiteni lolotonga 'o e Siasī. Fakamatala'i ange ko hotau palōfita ia 'i he 'aho ní. Fakaafe'i 'a e fānaú ke nau lea'aki fakataha mo koe hono hingoa.

*Hiva* Fakaafe'i 'a e fānaú ke laka takai fakataha mo koe 'i he lokí, lolotonga ho'o-mou hiva'i pe lau 'a e ngaahi lea ko 'enī "Ko e Siasī 'o Sīsū Kalaisī" (*Tohi Hiva 'a e Fānaú*, 48):

'Oku ou kau ki he Siasī 'o Sīsū Kalaisī ['o e Kau Mā'oni'oni 'i he Ngaahi 'Aho Kimui Nī].

['Oku ou 'ilo'i ko hai au].

['Oku ou 'ilo e palani 'a e 'Otuá].

[Te u muimui 'iate Ia 'i he tuí].



## NGAAHI TOKONI FAKAFIAKÓ

*Ngaahi Fakatātaá:* Ke faiake 'aki e ngaahi fakatātaá, 'uluaki talaange ki he fānaú ko e hā pe ko hai 'oku 'i he fakatātaá. Talaange 'a e ngaahi fakaikiiki 'i he fakatātaá ke ma'u e tokanga 'a e fānaú. Fakaafe'i kinautolu ke toe lau fakataha mo koe 'a e fo'i lea 'e taha pe ua. 'I he fanongo pe lea'aki 'e he fānaú e ngaahi lea ko 'enī lolotonga 'enau sio ki he fakatātaá, 'e kamata ke nau ako e ngaahi lea 'o e ongoongoleleí.

*Ngaungave:* 'Oku fu'u longo-mo'ui 'aupito 'a e fānaú 'i he to'u-Nesilií. Faka'aonga'i e ngaahi 'ekitivitī 'a ia 'oku kau ai 'a e pasipasi, laka mo e lue-lue ke tokoni ki he fānaú ke nau femo'uekina.

*Faka'osí* Vahevahe nounou ho'ō fakamo'oni, 'oku tau kau ki he Siasi mo'oni 'o Sīsū Kalaisí.

*Lotu* Fakaafe'i ha taha 'o e fānaú ke ne fai 'a e lotu tukú.

## NGAAHI 'EKITIVITĪ KE FILI MEI AÍ

*TEUTEÚ* *Ki he 'ekitiviti valivalí mo e fakatauhoá:* 'Ai ha tatau 'o e fakatātā 'i he peesi 107 ke taki taha 'a e fānaú 'o valivali. 'Omai ha ngaahi la'ipepa iiki pe ko ha me'a tatau mo ia ke faka'aonga'i 'e he fānaú ko ha me'a faka'ilonga ki he va'inga fakatauhoá; 'omai ke fe'unga ki he tokotaha takitaha ke 'i ai ha'ane faka'ilonga 'e tolu.

*Valivalí* 'Ai 'a e fānaú ke valivali ha tatau 'o e peesi 107. Lolotonga 'enau valivalí, toe fakamanatu 'a e ngaahi tefito'i mo'oni na'e ako'i 'i he lēsoni. Tuhu ki he ngaahi fakaikiiki 'i he fakatātaá pea fakamatala'i ange ki he fānaú 'a e me'a 'oku nau valivalí. Lau kiate kinautolu 'a e ngaahi lea 'oku 'i he fakatātaá.

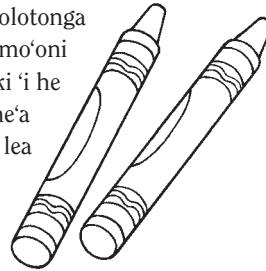
*Va'inga Fakatauhoá* 'Oange ki he fānaú kotoa ha la'ipepa 'e tolu.

Faka'alí'ali 'a e fakatātā 'oku 'asi 'i he peesi 107.

Tuhu ki he fakatātā 'o Sīsú pea pehē, "Ko ha fakatātā 'eni 'o Sīsū Kalaisi. 'Oku tau kau ki Hono Siasi." Fakaafe'i 'a e fānaú ke tuku ha la'ipepa 'i he tatau 'o 'enau fakatātā 'o Sīsú.

Pea tuhu ki he fakatātā 'o e palōfitá pea lau 'a e fakamatalá. 'Ai 'a e fānaú ke nau lea "palōfita" pea tuku ha la'ipepa 'i he'enu fakatātaá. Toutou fai pē ki he fakatātā 'o e folofolá. Pea 'ai 'a e fānaú ke nau lau tahataha fakataha mo koe 'a e, "'Oku ou Kau ki he Siasi 'o Sīsū Kalaisi 'o e Kau Mā'oni'oni 'i he Ngaahi 'Aho Kimui Ní."

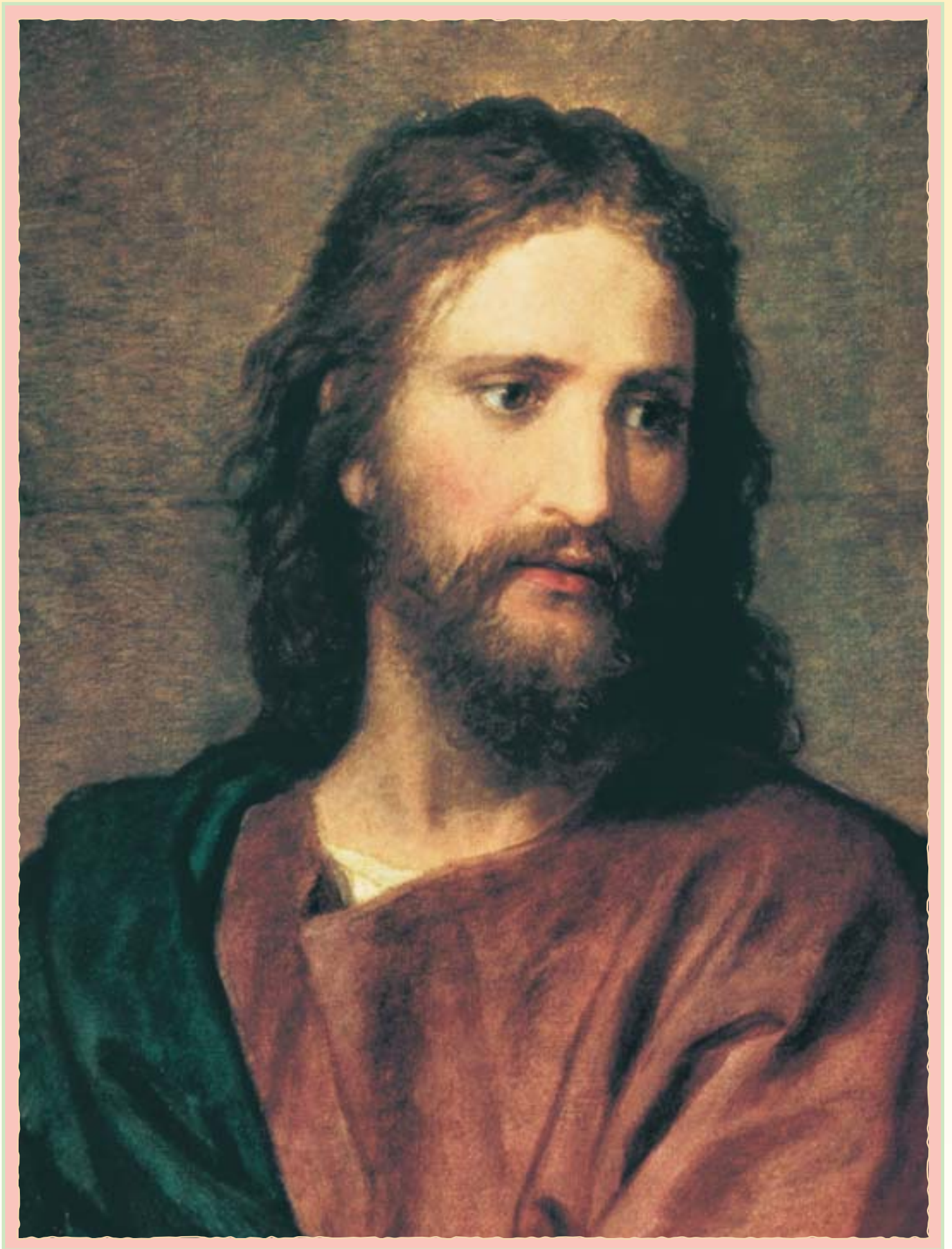
*Fakamanatu* Fili ha 'ekitiviti mei he lēsoni 23 pea taha mei he lēsoni 24, ke tokoni ki hono fakamanatu 'e he fānaú 'a e me'a ne nau ako ki ai fekau'aki mo e folofolá mo e kau palōfitá. 'I he 'osi hono fai 'o e ngaahi 'ekitiviti ko 'eni, fakamanatu ki he fānaú 'oku tau ma'u 'a e ngaahi folofolá mo e kau palōfitá 'i he Siasi 'o Sīsū Kalaisí.



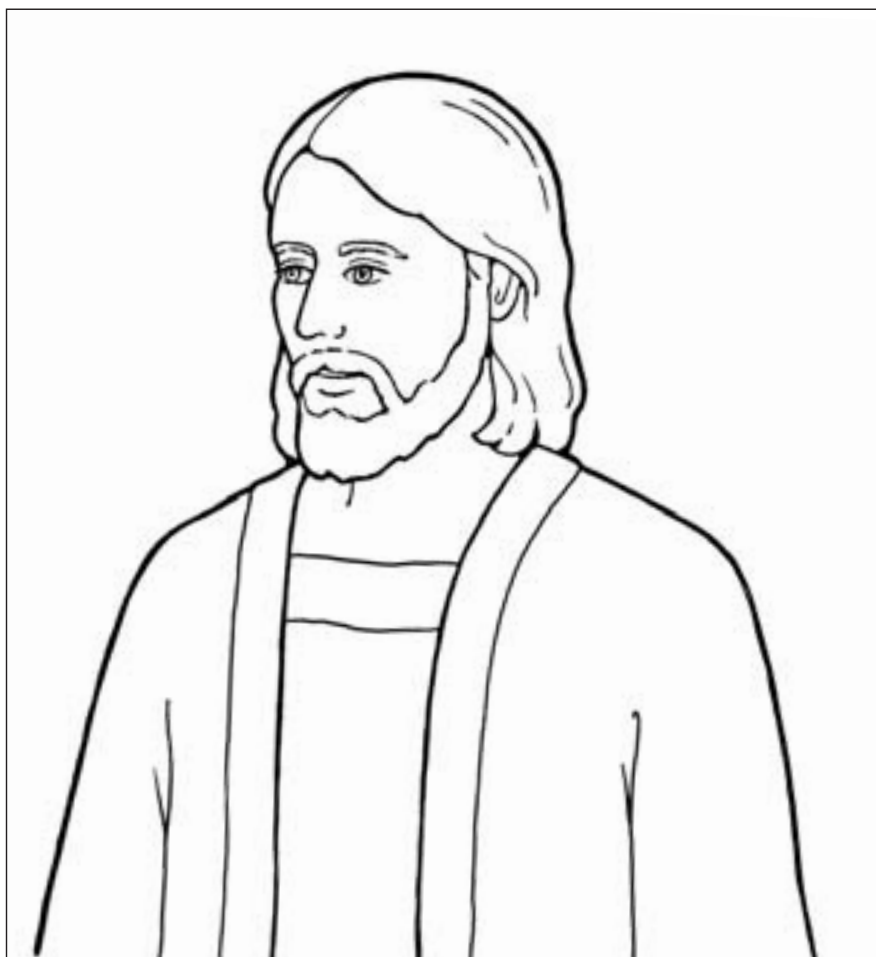
## NGAAHI TOKONI FAKAFAIAKÓ

*Valivalí:* 'Oku 'ikai sai'ia kotoa e fānaú 'i he valivalí. Mahalo 'e 'i ai e ní'hi te nau faka'ilonga'i pē ha me'a 'e taha pe ua 'i he pēsí. Ko e taumu'a 'o e ngaahi 'ekitiviti valivali 'i he ngaahi lēsoni ko 'eni, ke 'oange ki he fānaú ha me'a ke nau sio ki ai ke ne fakafofonga'i 'a e lēsoni 'a ia te nau lava ke ō mo ia ki 'api. 'Oku 'ikai fu'u mahu'inga ia ke valivali ke faka'ofa'ofa e fakatātaá.

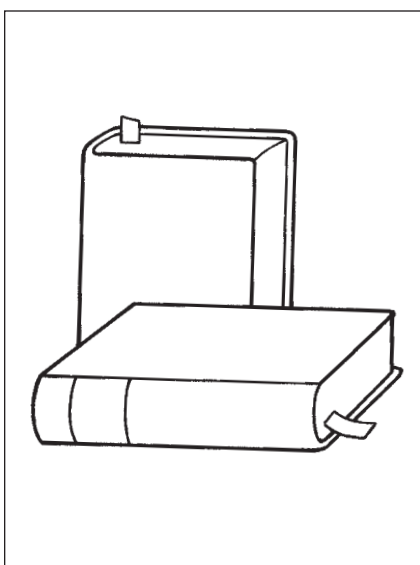
*Fakamanatu:* 'Oku ako 'a e fānaú mei he toutou fakahoko 'o ha me'a. Toe fai ha ngaahi talanoa pe ngaahi 'ekitiviti kehe 'oku hangē 'oku nau fiefia aí. Te ke lava 'o fai 'eni 'i ha fa'ahinga taimi pē lolotonga e kalasi nesilií, hangē ko e lolotonga e taimi kai ma'ama'á pe lolotonga e talitali 'a e fānaú ki he'enu ngaahi mātu'á.



‘Oku ou Kau ki he Siasi ‘o Sīsū Kalaisi ‘o e  
Kau Mā‘oni‘oni ‘i he Ngaahi ‘Aho Kimui Ní



Ko e Siasi ‘o Sīsū Kalaisí  
‘oku ‘i ai e kau palōfita.



Ko e Siasi ‘o Sīsū Kalaisí  
‘oku ‘i ai e ngaahi folofola.