

НА ДОПОМОГУ ВЧИТЕЛЮ

Щоб духовно підготуватися до цього уроку, будь ласка, прочитайте і обміркуйте наступне:

Коли Ісус Христос був на землі, Він організував свою Церкву. Після розп'яття Христа і смерті апостолів, повноту євангелії було втрачено, а істинну Церкву було забрано з землі. Через пророка Джозефа Сміта повноту євангелії було відновлено, й істинна Церква Ісуса Христа є на землі знову. (Див. УЗ 1:15–30; Джозеф Сміт—Історія 1:68–72).

ПІДГОТОВКА

- Принесіть примірник Писань. Покладіть закладку і позначте УЗ 115:4, щоб ви могли легко відкрити цей вірш.
- За можливістю принесіть фотографію теперішнього Президента Церкви.

НАВЧАЛЬНІ ЗАХОДИ

Спочатку зберіть дітей разом. Див. ідеї на сторінці 3.

Молитва Попросіть когось із дітей прочитати вступну молитву.

Ілюстрація Покажіть малюнок на сторінці 106. Скажіть дітям, що це зображення Ісуса Христа і що ми належимо до Його Церкви. Вкажіть на зображення і запитайте: “Хто це?”
Відповідь така: “Ісус Христос”.

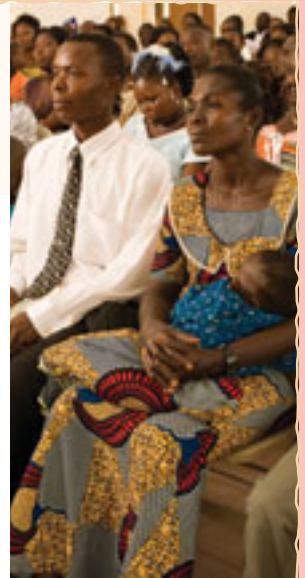
Уривок з Писань Скажіть дітям, що Ісус дав нам назву Церкви у Писаннях. Відкрийте Писання і прочитайте УЗ 115:4: “Бо так буде Мою Церкву названо в останні дні, а саме: Церква Ісуса Христа Святих Останніх Днів”. Попросіть дітей повторити назву Церкви разом з вами, говорячи по кілька слів за раз.

Візьміть свій примірник Писань. Скажіть дітям, що через Писання Ісус говорить нам те, про що нам слід знати, і що в Церкві Ісуса Христа ми маємо Писання. Попросіть дітей тримати долоні відкритими, зображуючи немов би вони читають Писання. Попросіть їх сказати: “Церква Ісуса Христа”.

Поясніть, що Ісус говорить до своїх пророків і що в Церкві Ісуса Христа ми маємо пророків. Попросіть дітей сказати: “Церква Ісуса Христа”. Покажіть фотографію теперішнього Президента Церкви. Поясніть, що це наш пророк сьогодні. Попросіть дітей назвати його ім'я разом з вами.

Пісня Попросіть дітей помарширувати разом з вами вздовж кімнати, поки ви співатимете або промовлятимете слова пісні “Церква Ісуса Христа” (*Збірник дитячих пісень*, с. 48):

Я член Церкви Ісуса Христа Святих Останніх Днів.
Я Боже дитя.
Є в Бога план.
Я житиму за ним.



ПІДКАЗКИ ДЛЯ ВЧИТЕЛЯ

Малюнки: Навчаючи за допомогою малюнків, спочатку поясніть дітям що саме або кого саме на них зображено. Вкажіть дітям на деталі малюнку, щоб привернути до них їхню увагу. Потім попросіть їх повторювати одне чи два слова разом з вами. Коли діти, розглядаючи малюнок, слухають ці слова і промовляють їх, вони починають пізнавати лексику євангелії.

Рухи: Діти ясельного віку дуже активні. Щоб допомогти дітям брати участь в занятті, використовуйте вправи, в яких є плескання у долоні, марширування або ходіння.

Завершення Коротко свідчіть про те, що ми належимо до істинної Церкви Ісуса Христа.

Молитва Попросіть когось із дітей прочитати заключну молитву.

ЗАХОДИ НА ВИБІР

ПІДГОТОВКА Для розмальовування та гри “співстав”: Зробіть кожній дитині копію ілюстрації зі сторінки 107 для розмальовування. Принесіть невеличкі клаптики паперу чи чогось подібного, щоб діти могли використати це як фішки у грі “співстав”; принесіть їх у достатній кількості, щоб у кожної дитини було по три фішки.

Розмальовка Попросіть дітей розмалювати копію сторінки 107. Поки вони розмальовують, повторіть принципи, яким ви навчали під час уроку. Вкажіть на деталі малюнків і поясніть дітям, що саме вони розмальовують. Прочитайте їм слова, написані на ілюстраціях.

Гра “співстав” Дайте кожній дитині три клаптики паперу. Покажіть ілюстрацію на сторінці 107. Вкажіть на зображення Ісуса і скажіть: “Це зображення Ісуса Христа. Ми належимо до Його Церкви”. Попросіть дітей покласти клаптик паперу на зображення Ісуса Христа на своїх копіях.

Потім вкажіть на зображення пророка і прочитайте напис. Попросіть дітей сказати: “Пророк”, і помістити клаптик паперу на зображення пророка на їхніх копіях. Повторіть це для малюнка, на якому зображено Писання. Потім попросіть дітей сказати разом з вами: “Я належу до Церкви Ісуса Христа Святих Останніх Днів”, говорячи по кілька слів за раз.

Повторення Виберіть по одній вправі з уроку 23 та уроку 24, щоб допомогти дітям повторити те, чого вони навчилися про Писання і пророків. Після виконання цих вправ, нагадайте дітям, що в Церкві Ісуса Христа ми маємо Писання і пророків.



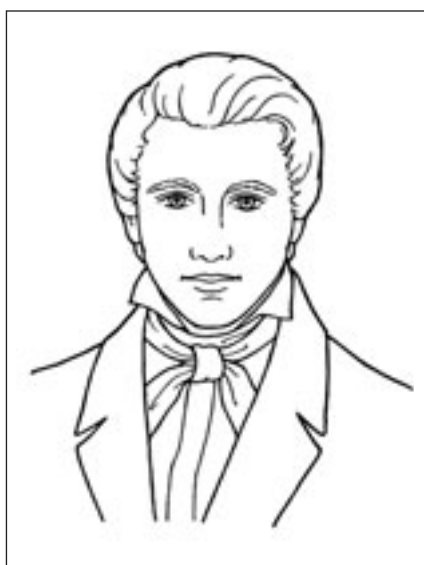
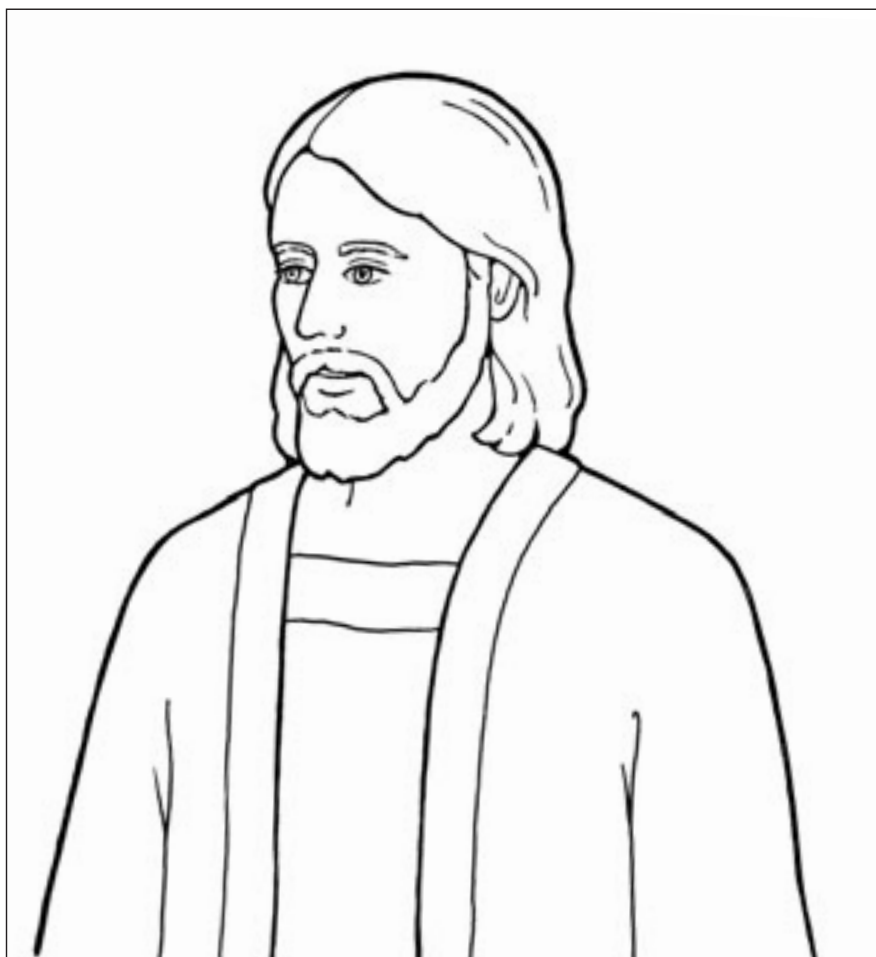
ПІДКАЗКИ ДЛЯ ВЧИТЕЛЯ

Розмальовка: Не всім дітям подобається розмальовування. Дехто з них може зробити лише один чи два штрихи на сторінці. Мета вправ з розмальовування у цих уроках полягає в тому, щоб дати дітям наочне уявлення про урок, яке вони можуть тримати в руках і взяти додому. Від них не очікується майстерного розмальовування ілюстрацій.

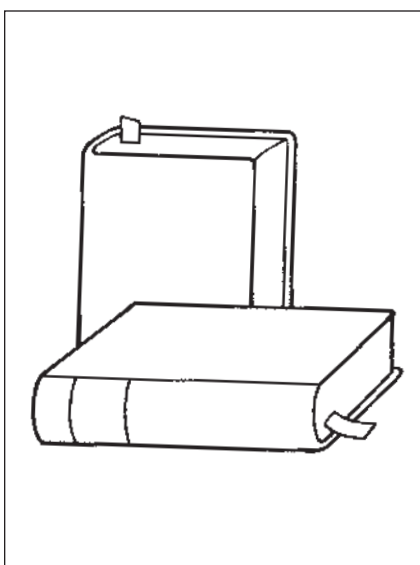
Повторення: Діти навчаються через повторення. Повторно переказуйте оповідання та виконуйте вправи, які їм подобаються. Це можна робити у будь-який час протягом заняття ясельної групи, наприклад, під час пригощення, або тоді, коли діти чекатимуть на своїх батьків.



Я належу до Церкви Ісуса Христа Святих Останніх Днів



У Церкві Ісуса Христа є пророки.



У Церкві Ісуса Христа є Писання.