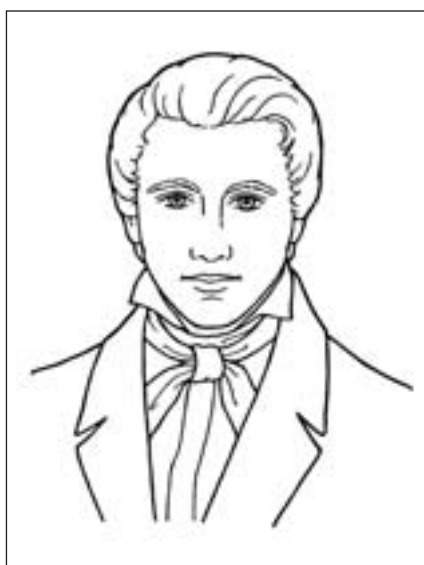
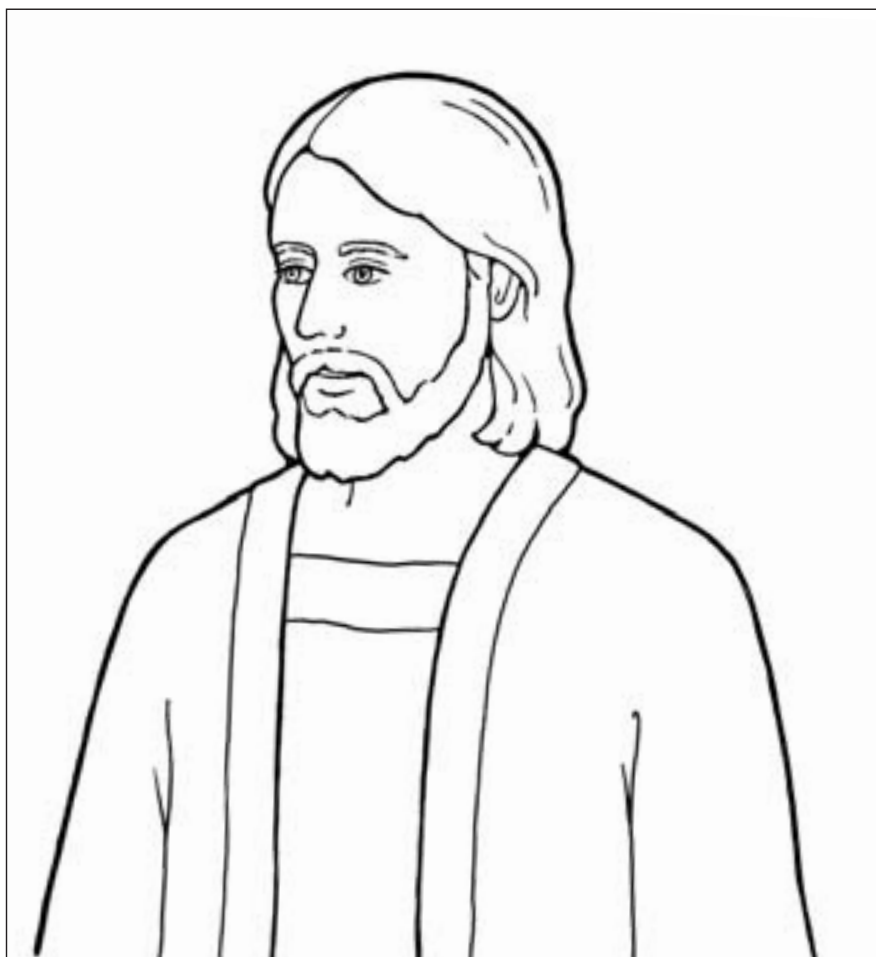
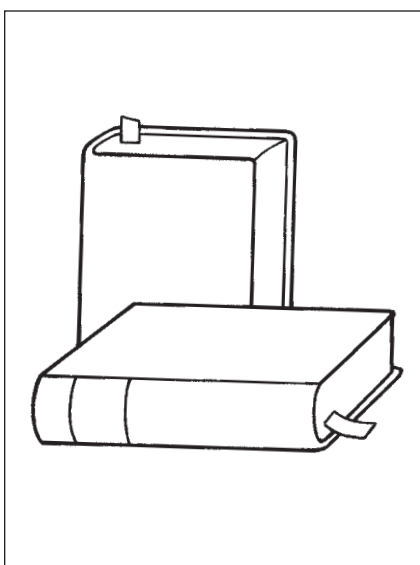


‘Oku ou Kau ki he Siasi ‘o Sīsū Kalaisi ‘o e
Kau Mā‘oni‘oni ‘i he Ngaahi ‘Aho Kimui Ní



Ko e Siasi ‘o Sīsū Kalaisí
‘oku ‘i ai e kau palōfita.



Ko e Siasi ‘o Sīsū Kalaisí
‘oku ‘i ai e ngaahi folofola.