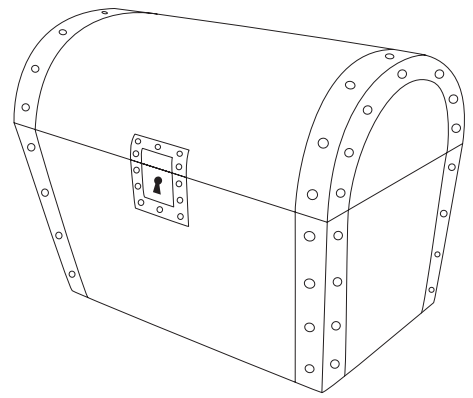


겨자씨

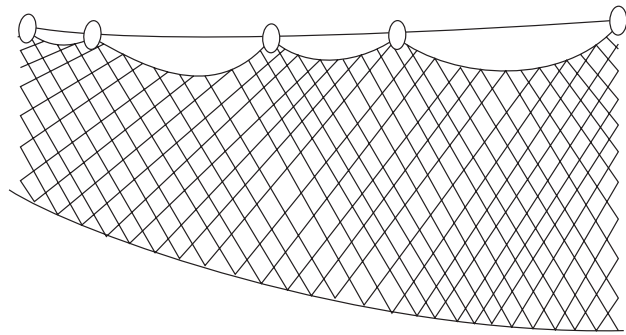
누룩



진주



보물 상자



그물