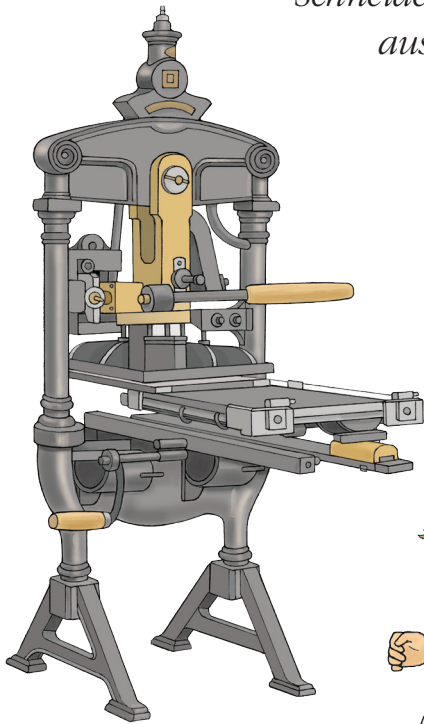


Das Buch der Gebote

Schneide diese Figuren aus! Damit kannst du Ereignisse aus der Geschichte der Kirche nacherzählen.



Mary Elizabeth und Caroline Rollins

Die Worte, die Jesus Christus zu Joseph Smith sagte, nennt man Offenbarungen. Manche dieser Offenbarungen wurden als das Buch der Gebote veröffentlicht. Als das Buch gedruckt wurde, gab es Leute, die wütend auf die Mitglieder der Kirche wurden, die in ihre Stadt gezogen waren. Sie warfen die Druckerpresse auf die Straße! Da sammelten zwei Schwestern namens Mary Elizabeth und Caroline Rollins so viele Seiten des Buches der Gebote auf, wie sie nur konnten. Sie rannten damit in ein Maisfeld, um sich vor den wütenden Männern zu verstecken, und der Vater im Himmel beschützte sie. Die Offenbarungen im Buch der Gebote wurden später ein Teil des Buches Lehre und Bündnisse. ■

Weitere Figuren aus der Geschichte der Kirche findest du unter liahona.lds.org.