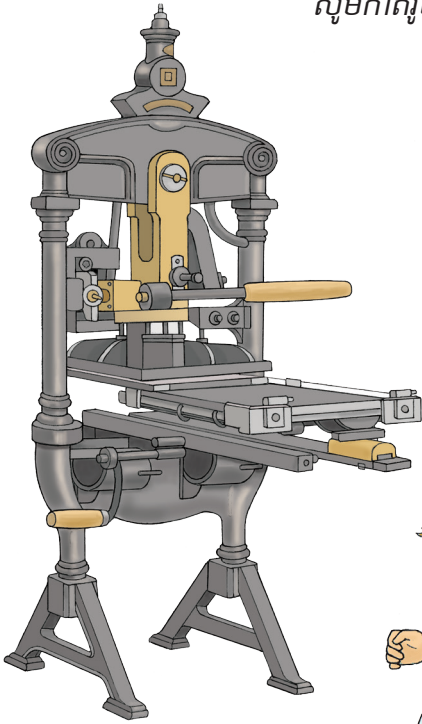


ព្រះគម្ពីរនៃព្រះបញ្ញត្តិ

សូមកាត់រូបភាពទាំងនេះ ដើម្បីចែកចាយរឿងនានាអំពីប្រវត្តិសាស្ត្រ !



ម៉ារី អេលីសាបិត និង ខារ៉ូលីន រ៉ូលីន

ព្រះបន្ទូលដែលព្រះយេស៊ូវមានបន្ទូលទៅកាន់យ៉ូសែប ស្ទីវ ត្រូវបានហៅថាវិវិណៈ ។ វិវិណៈមួយចំនួននេះ ត្រូវបានបោះពុម្ពផ្សាយនៅក្នុងព្រះគម្ពីរនៃព្រះបញ្ញត្តិ ។ អំឡុងពេលដែលព្រះគម្ពីរត្រូវបានបោះពុម្ព មនុស្សបានប្រែជាខឹងនឹងសមាជិកសាសនាចក្រដែលបានប្តូរទីលំនៅទៅទីក្រុងរបស់ពួកគេ ។ ពួកគេបានបោះម៉ាស៊ីនបោះពុម្ពចោលទៅលើផ្លូវ ។ បងប្អូនស្រីពីរនាក់ឈ្មោះ ម៉ារី អេលីសាបិត និង ខារ៉ូលីន រ៉ូលីន បានប្រមូលឯកសារព្រះគម្ពីរនៃព្រះបញ្ញត្តិជាច្រើនទំព័រ តាមដែលពួកគេអាចធ្វើបាន ។ ពួកគេបានរត់ទៅក្នុងចម្ការពោត ដើម្បីលាក់ខ្លួនពីមនុស្សដែលមានកំហឹងទាំងនោះ ហើយព្រះវរបិតាស្តីបានរក្សាពួកគេឲ្យមានសុវត្ថិភាព ។ ក្រោយមកវិវិណៈនៅក្នុងព្រះគម្ពីរនៃព្រះបញ្ញត្តិ ក្លាយជាចំណែកនៃគោលលទ្ធិ និង សេចក្តីសញ្ញា ។ ■