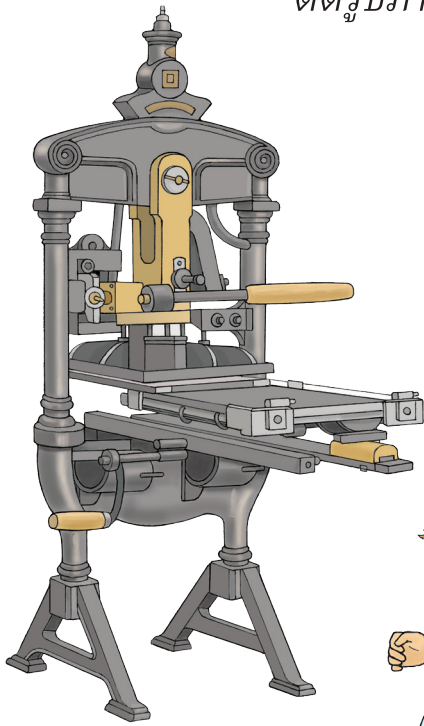


หนังสือพระบัญญัติ

ตัดรูปภาพเหล่านี้เพื่อแบ่งปันเรื่องราวประวัติศาสตร์จักร



แมรี่ เอลิซาเบธและแคโรไลน์ รอลลินส์

ถ้อยคำที่พระเยซูคริสต์ตรัสกับโจเซฟ สมิทเรียกว่าการเปิดเผย การเปิดเผยบางอย่างเหล่านี้ตีพิมพ์ในหนังสือพระบัญญัติ ขณะกำลังพิมพ์หนังสือเล่มนี้ ผู้คนโกรธสมาชิกศาสนจักรที่ย้ายมาอยู่ในเมืองของพวกเขา พวกเขาโยนเครื่องพิมพ์ไปที่ถนน สองพี่น้องชื่อแมรี่ เอลิซาเบธ และแคโรไลน์ รอลลินส์เก็บหนังสือพระบัญญัติไว้ได้หลายแผ่น พวกเขาวิ่งเข้าไปในทุ่งข้าวโพดเพื่อหลบคนที่กำลังโกรธ และพระบิดาบนสวรรค์ทรงคุ้มครองพวกเขาให้ปลอดภัย การเปิดเผยในหนังสือพระบัญญัติต่อมาเป็นส่วนหนึ่งของพระคัมภีร์หลักคำสอนและพันธสัญญา ■

หาบุคคลสำคัญในประวัติศาสตร์จักรเพิ่มเติมได้ที่ liahona.lds.org