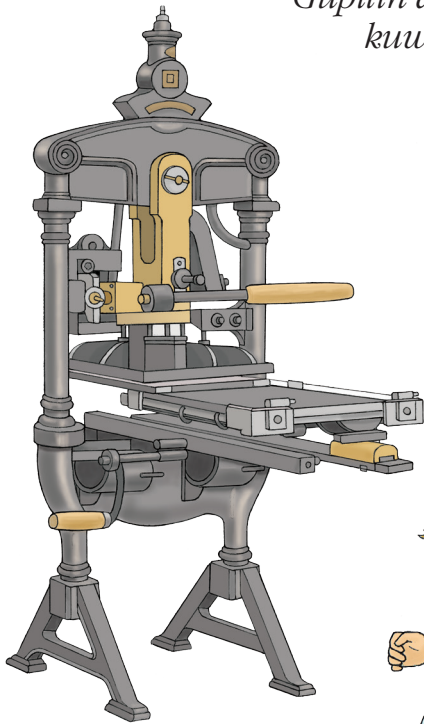


Ang Aklat ng mga Kautusan

Gupitin ang mga larawang ito para magbahagi ng mga kuwento tungkol sa kasaysayan ng Simbahan!



Mary Elizabeth at Caroline Rollins

Ang mga salita ni Jesucristo kay Joseph Smith ay tinatawag na mga paghahayag. Ilan sa mga paghahayag na ito ang inilathala sa Aklat ng mga Kautusan. Habang inililimbag ang aklat na ito, nagalit ang mga tao sa mga miyembro ng Simbahan na lumipat sa kanilang bayan. Itinapon nila ang mga pang-imprensa sa kalye. Tinipon ng dalawang magkapatid na babae na sina Mary Elizabeth at Caroline Rollins ang maraming pahina ng Aklat ng mga Kautusan sa abot ng kanilang makakaya. Tumakbo sila sa taniman ng mais para magtago mula sa galit na kalalakhian, at pinrotektahan sila ng Ama sa Langit. Ang mga paghahayag sa Aklat ng mga Kautusan ay naging bahagi kalaunan ng Doktrina at mga Tipan. ■

Hanapin ang iba pang mga figure sa kasaysayan ng Simbahan sa liahona.lds.org.